



CARATTERISTICHE GENERALI DELLE SERRATURE ELETTRICHE DI SICUREZZA

GAMMA DI PRODUZIONE

PER PORTE IN LEGNO

INFORMAZIONI ULTERIORI

SICUREZZA

MATERIALI UTILIZZATI

FINITURE

ACCESSORI DISPONIBILI

IMBALLO

GARANZIA

- Cilindro esterno fisso, con lunghezza da 50 mm., o staccato.
- Mano destra o sinistra.
- Scrocco autobloccante:
Entrate: mm. 40-50-60-70-80.
Aperture: esterna con chiave, interna con pulsante o con chiave, interna con pulsante e chiave nei modelli con fermo a giorno.
- Scrocco autobloccante e catenaccio a 2 mandate:
Entrate: mm. 50-60-70-80.
Aperture: esterna con chiave; interna con pulsante e chiave o con sola chiave.
- Per fermo a giorno si intende il dispositivo mediante il quale, con pulsante premuto e rotazione oraria della chiave, si attua l'apertura costante della porta. Con rotazione oraria della chiave e senza pressione del pulsante si attua l'inibizione del pulsante.
- Cilindri fissi lunghezza da mm. 35-45-60-70-80-90 su richiesta.
- Possono essere fornite con combinazioni uguali (KA).
- Bocchetta regolabile con ruota per riduzione degli attriti nei movimenti di apertura e chiusura.
- 2 bobine utilizzanti tensione di funzionamento da 12 V ca 15 W.
- Collegamento dei fili al morsetto con bloccaggio rapido.
- Pulsante e maniglia ergonomici.
- Intercambiabili con la maggior parte delle serrature esistenti.
- Cilindri esterni con 5 pistoncini (2 antimanipolazione) con migliaia di combinazioni diverse predeterminate e realizzate con sistemi operativi computerizzati. Durata 50.000 cicli.
- Profilo entrata chiave paracentrico.
- Scrocco autobloccante.
- Catenaccio maggiorato nei modelli a mandate.
- Bobine protette con impossibilità di accedere alle stesse dall'esterno.
- Prodotto certificato CE da NEMKO.
- Scatola e bocchetta in acciaio.
- Scrocco e catenaccio in ottone nichelato.
- Pulsante e maniglia in ABS.
- Corpo e barilotto cilindri ricavati da barra in ottone trafilato.
- Molle interne dei cilindri in acciaio inox.
- Chiavi ricavate da nastro in ottone.
- Bobine fornite da primaria azienda.
- Scatola e bocchetta verniciate elettrostaticamente con polvere epossidica adatta anche per esterni.
- Trasformatore.
- Individuale.
- Il funzionamento meccanico di tutte le serrature è garantito per 5 anni.


SERRATURE ELETTRICHE DI SICUREZZA DA APPLICARE PER PORTE IN LEGNO

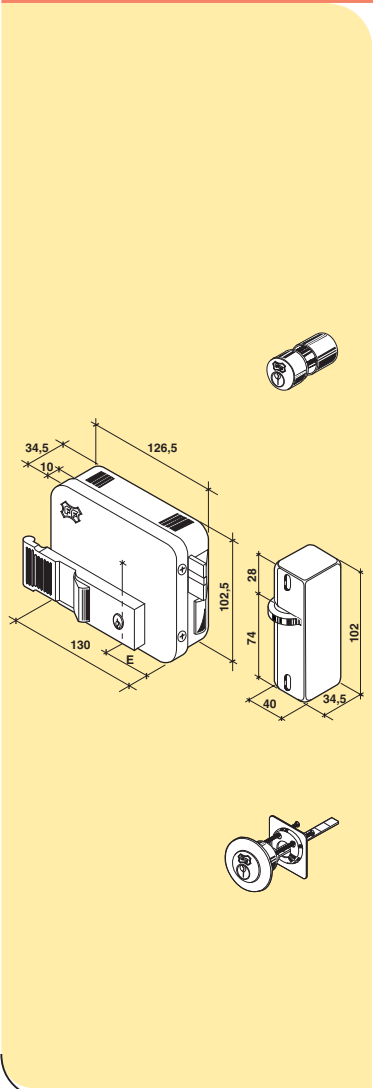


CARATTERISTICHE GENERALI

Doppio cilindro: interno fisso / esterno fisso o staccato con 5 pistoncini (2 antimanipolazione).
Lunghezza standard totale del cilindro fisso: 50 mm.

Verniciate elettrostaticamente con polvere epossidica. Colore argento. Complete di bocchetta, borchia e relative viti. 3 chiavi in ottone nichelato.

COD.	E		€
PULSANTE E CILINDRO INTERNI. SCROCCO AUTOBLOCCANTE. CATENACCIO A DUE MANDATE. Interno: pulsante azionante lo scrocco, chiave azionante lo scrocco e il catenaccio. Esterno: chiave azionante lo scrocco e il catenaccio.			
CILINDRO ESTERNO FISSO			
24 101 50	50	Destra	1
24 101 60	60	Destra	1
24 101 70	70	Destra	1
24 101 80	80	Destra	1
24 103 50	50	Sinistra	1
24 103 60	60	Sinistra	1
24 103 70	70	Sinistra	1
24 103 80	80	Sinistra	1
CILINDRO ESTERNO STACCATO			
24 102 50	50	Destra	1
24 102 60	60	Destra	1
24 102 70	70	Destra	1
24 102 80	80	Destra	1
24 104 50	50	Sinistra	1
24 104 60	60	Sinistra	1
24 104 70	70	Sinistra	1
24 104 80	80	Sinistra	1



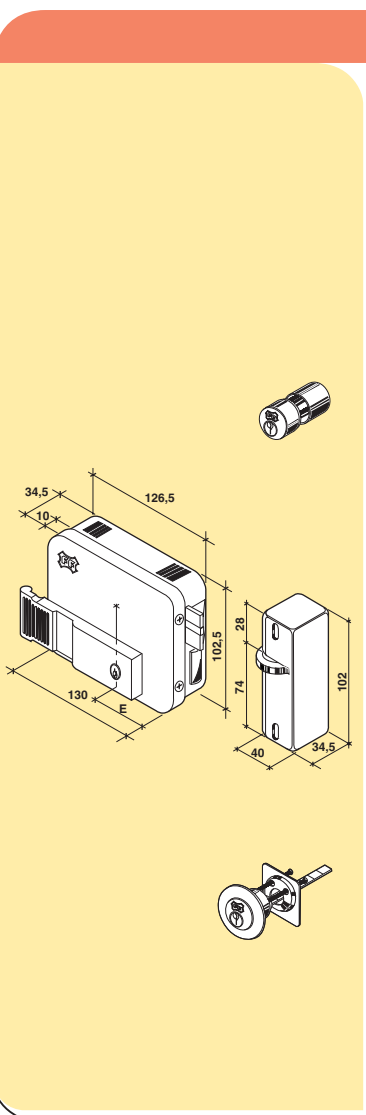


SERRATURE ELETTRICHE DI SICUREZZA DA APPLICARE PER PORTE IN LEGNO

CARATTERISTICHE GENERALI

Doppio cilindro: interno fisso / esterno fisso o staccato con 5 pistoncini (2 antimanipolazione).
Lunghezza standard totale del cilindro fisso: 50 mm.

Verniciate elettrostaticamente con polvere epossidica. Colore argento. Complete di bocchetta, borchia e relative viti. 3 chiavi in ottone nichelato.



COD.

E



€

CILINDRO INTERNO. SCROCCO AUTOBLOCCANTE. CATENACCIO A DUE MANDATE.

Interno: chiave azionante lo scrocco e il catenaccio.
Esterno: chiave azionante lo scrocco e il catenaccio.

CILINDRO ESTERNO FISSO

24 121 50	50	Destra	1
24 121 60	60	Destra	1
24 121 70	70	Destra	1
24 121 80	80	Destra	1
24 123 50	50	Sinistra	1
24 123 60	60	Sinistra	1
24 123 70	70	Sinistra	1
24 123 80	80	Sinistra	1

CILINDRO ESTERNO STACCATO

24 122 50	50	Destra	1
24 122 60	60	Destra	1
24 122 70	70	Destra	1
24 122 80	80	Destra	1
24 124 50	50	Sinistra	1
24 124 60	60	Sinistra	1
24 124 70	70	Sinistra	1
24 124 80	80	Sinistra	1

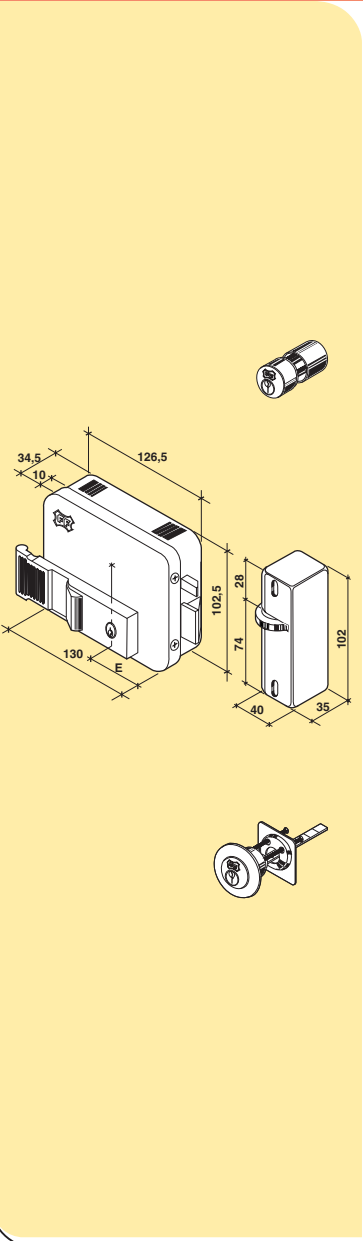
SERRATURE ELETTRICHE DI SICUREZZA DA APPLICARE PER PORTE IN LEGNO



CARATTERISTICHE GENERALI

Doppio cilindro: interno fisso / esterno fisso o staccato con 5 pistoncini (2 antimanipolazione).
Lunghezza standard totale del cilindro fisso: 50 mm.

Verniciate elettrostaticamente con polvere epossidica. Colore argento. Complete di bocchetta, borchia e relative viti. 3 chiavi in ottone nichelato.

COD.	E		€
<div style="display: flex; align-items: center;">  </div>			
PULSANTE E CILINDRO INTERNI. SCROCCO AUTOBLOCCANTE CON FERMO A GIORNO.			
Interno: pulsante azionante lo scrocco e chiave azionante il fermo a giorno dello scrocco.			
Esterno: chiave azionante lo scrocco.			
CILINDRO ESTERNO FISSO			
24 111 40	40	Destra	1
24 111 50	50	Destra	1
24 111 60	60	Destra	1
24 111 70	70	Destra	1
24 111 80	80	Destra	1
24 113 40	40	Sinistra	1
24 113 50	50	Sinistra	1
24 113 60	60	Sinistra	1
24 113 70	70	Sinistra	1
24 113 80	80	Sinistra	1
CILINDRO ESTERNO STACCATO			
24 112 40	40	Destra	1
24 112 50	50	Destra	1
24 112 60	60	Destra	1
24 112 70	70	Destra	1
24 112 80	80	Destra	1
24 114 40	40	Sinistra	1
24 114 50	50	Sinistra	1
24 114 60	60	Sinistra	1
24 114 70	70	Sinistra	1
24 114 80	80	Sinistra	1

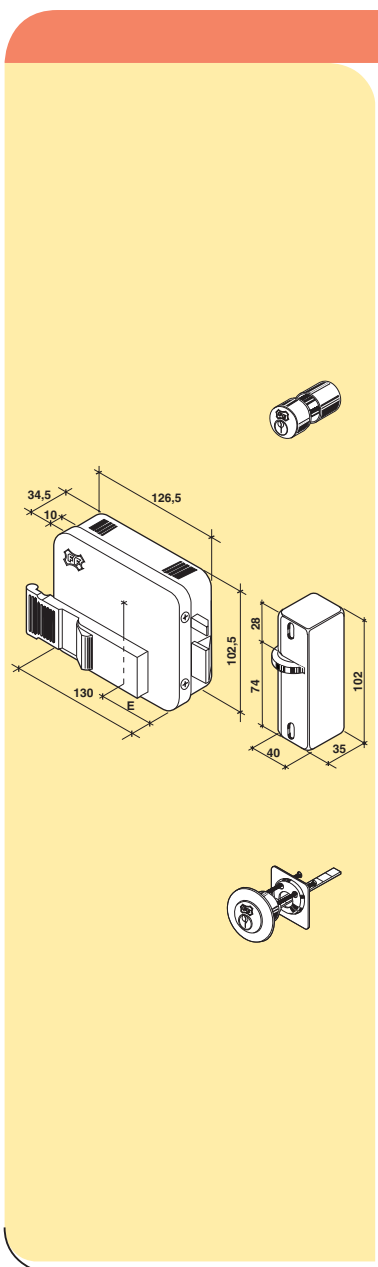


SERRATURE ELETTRICHE DI SICUREZZA DA APPLICARE PER PORTE IN LEGNO

CARATTERISTICHE GENERALI

Cilindro esterno fisso o staccato con 5 pistoncini (2 antimanipolazione).
Lunghezza standard totale del cilindro fisso: 50 mm.

Verniciate elettrostaticamente con polvere epossidica.
Colore argento. Complete di bocchetta, borchia e relative viti. 3 chiavi in ottone nichelato.



COD.

E



€

**PULSANTE INTERNO.
SCROCCO AUTOBLOCCANTE.**
Interno: pulsante azionante lo scrocco.
Esterno: chiave azionante lo scrocco.

CILINDRO ESTERNO FISSO

24 131 40	40	Destra	1
24 131 50	50	Destra	1
24 131 60	60	Destra	1
24 131 70	70	Destra	1
24 131 80	80	Destra	1
24 133 40	40	Sinistra	1
24 133 50	50	Sinistra	1
24 133 60	60	Sinistra	1
24 133 70	70	Sinistra	1
24 133 80	80	Sinistra	1

CILINDRO ESTERNO STACCATO

24 132 40	40	Destra	1
24 132 50	50	Destra	1
24 132 60	60	Destra	1
24 132 70	70	Destra	1
24 132 80	80	Destra	1
24 134 40	40	Sinistra	1
24 134 50	50	Sinistra	1
24 134 60	60	Sinistra	1
24 134 70	70	Sinistra	1
24 134 80	80	Sinistra	1

SERRATURE ELETTRICHE DI SICUREZZA DA APPLICARE PER PORTE IN LEGNO

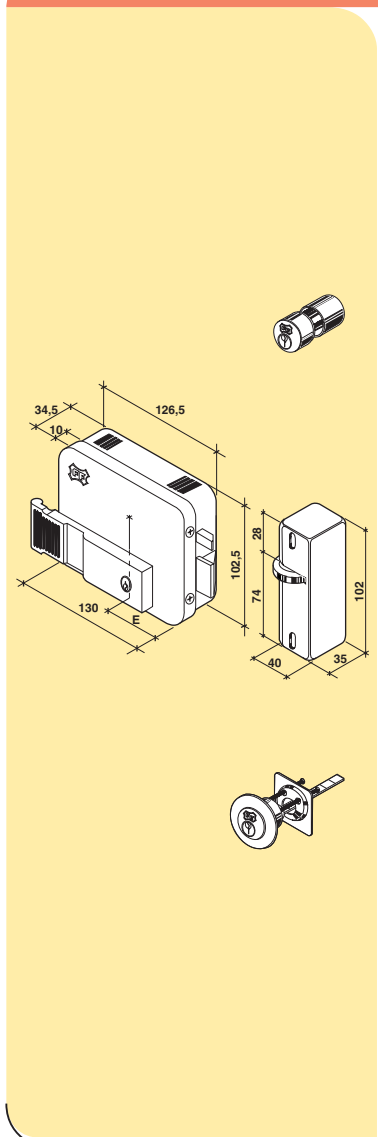


CARATTERISTICHE GENERALI

Doppio cilindro: interno fisso / esterno fisso o staccato con 5 pistoncini (2 antimanipolazione).
Lunghezza standard totale del cilindro fisso: 50 mm.

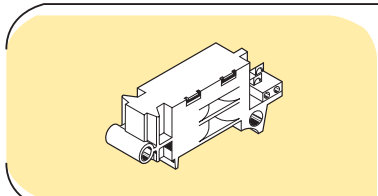
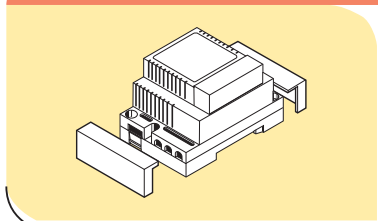
Verniciate elettrostaticamente con polvere epossidica. Colore argento. Complete di bocchetta, borchia e relative viti. 3 chiavi in ottone nichelato.

COD.	E		€
CILINDRO INTERNO. SCROCCO AUTOBLOCCANTE.			
Interno: chiave azionante lo scrocco. Esterno: chiave azionante lo scrocco.			
CILINDRO ESTERNO FISSO			
24 141 40	40	Destra	1
24 141 50	50	Destra	1
24 141 60	60	Destra	1
24 141 70	70	Destra	1
24 141 80	80	Destra	1
24 143 40	40	Sinistra	1
24 143 50	50	Sinistra	1
24 143 60	60	Sinistra	1
24 143 70	70	Sinistra	1
24 143 80	80	Sinistra	1
CILINDRO ESTERNO STACCATO			
24 142 40	40	Destra	1
24 142 50	50	Destra	1
24 142 60	60	Destra	1
24 142 70	70	Destra	1
24 142 80	80	Destra	1
24 144 40	40	Sinistra	1
24 144 50	50	Sinistra	1
24 144 60	60	Sinistra	1
24 144 70	70	Sinistra	1
24 144 80	80	Sinistra	1



ACCESSORI PER SERRATURE ELETTRICHE DA APPLICARE PER PORTE IN LEGNO

COD.		€
TRASFORMATORI DA PARETE		
Servizio intermittente - VA 18 Servizio continuo - VA 13,5		
H 511 011 00 1	Primario Volt 110 - Secondario Volt 12.	1
H 511 022 00 1	Primario Volt 220 - Secondario Volt 12.	1
BOBINE ELETTROMAGNETE		
H 2050 00 00 1	Gruppo da due bobine per serie 24.	12





SERRATURE ELETTRICHE DI SICUREZZA DA APPLICARE PER PORTE IN LEGNO

CARATTERISTICHE GENERALI

Cilindro esterno fisso o staccato con 5 pistoncini.
Lunghezza standard totale del cilindro fisso: 50 mm.
Una bobina utilizzante tensione di funzionamento da 12V ca 15W.

Verniciate elettrostaticamente con polvere epossidica.
Colore nocciola. Complete di bocchetta, borchia e relative viti. 3 chiavi in ottone nichelato.

	COD.	E		€
	PULSANTE INTERNO. SCROCCO CON SICURA. Interno: pulsante azionante lo scrocco. Esterno: chiave azionante lo scrocco.			
	CILINDRO ESTERNO FISSO			
	P 90 40 10	40	Destra	1
	P 90 50 10	50	Destra	1
	P 90 60 10	60	Destra	1
	P 90 70 10	70	Destra	1
	P 90 40 30	40	Sinistra	1
	P 90 50 30	50	Sinistra	1
	P 90 60 30	60	Sinistra	1
	P 90 70 30	70	Sinistra	1
	CILINDRO ESTERNO STACCATO			
	P 90 40 20	40	Destra	1
	P 90 50 20	50	Destra	1
	P 90 60 20	60	Destra	1
	P 90 70 20	70	Destra	1
	P 90 40 40	40	Sinistra	1
	P 90 50 40	50	Sinistra	1
	P 90 60 40	60	Sinistra	1
	P 90 70 40	70	Sinistra	1

ACCESSORI PER SERRATURE ELETTRICHE DA APPLICARE PER PORTE IN LEGNO

	COD.		€
	TRASFORMATORI DA PARETE Servizio intermittente - VA 18 Servizio continuo - VA 13,5		
	H 511 011 00 1	Primario Volt 110 - Secondario Volt 12.	1
	H 511 022 00 1	Primario Volt 220 - Secondario Volt 12.	1
	BOBINA ELETTROMAGNETE		
	H 2002 00 00 1	Una bobina per serie P90	10