



CARATTERISTICHE GENERALI DELLE SERRATURE DI SICUREZZA DA APPLICARE

GAMMA DI PRODUZIONE

PER PORTE IN LEGNO:

SICUREZZA

MATERIALI UTILIZZATI

FINITURE

IMBALLO

GARANZIA

- Cilindro esterno fisso o staccato.
 - Mano destra o sinistra.
 - Scrocco e catenaccio a 2 o 3 mandate.
 - Scrocco e catenaccio a 2 mandate modello Atene.
 - Scrocco e catenaccio a 2 mandate con catena.
 - Scrocco e catenaccio a 3 mandate con quadro maniglia Ø 6 o 8 mm.
 - Scrocco e catenaccio a 2 o 3 mandate con pomolo interno.
 - Accessori disponibili.
 - Possono essere fornite con combinazioni uguali (KA).
 - Intercambiabili con la maggior parte delle serrature esistenti.
-
- Cilindri esterni a 5 pistoncini (2 antimanipolazione) con migliaia di combinazioni diverse predeterminate e realizzate con sistemi operativi computerizzati. Durata 50.000 cicli.
 - Profilo entrata chiave paracentrico.
-
- Scatola e bocchetta in acciaio.
 - Corpo e barilotto cilindri ricavati da barra in ottone trafilato.
 - Molle interne dei cilindri in acciaio inox.
 - Chiavi ricavate da nastro in ottone.
-
- Scatola e bocchetta verniciate elettrostaticamente con polvere epossidica adatta anche per esterno.
-
- Individuale o da 2 pezzi. Serratura completa di viti di fissaggio.
-
- Il funzionamento meccanico di tutte le serrature è garantito per 5 anni.

SERRATURE DI SICUREZZA DA APPLICARE PER PORTE IN LEGNO



CARATTERISTICHE GENERALI

Doppio cilindro: interno fisso / esterno fisso o staccato con 5 pistoncini (2 antimanipolazione).

Lunghezza standard totale del cilindro fisso: 50mm.

Verniciate elettrostaticamente con polvere epossidica.

Colore nocciola.

Complete di bocchetta, borchia e viti di fissaggio.

3 chiavi in ottone nichelato.

	COD.	E	A		€
	SCROCCO E CATENACCIO A DUE MANDATE				
CILINDRO ESTERNO FISSO					
	P 20 40 10	40	85	Destra	1
	P 20 50 10	50	100	Destra	1
	P 20 60 10	60	120	Destra	1
	P 20 70 10	70	140	Destra	1
	P 20 40 30	40	85	Sinistra	1
	P 20 50 30	50	100	Sinistra	1
	P 20 60 30	60	120	Sinistra	1
	P 20 70 30	70	140	Sinistra	1
CILINDRO ESTERNO STACCATO					
	P 20 40 20	40	85	Destra	1
	P 20 50 20	50	100	Destra	1
	P 20 60 20	60	120	Destra	1
	P 20 70 20	70	140	Destra	1
	P 20 40 40	40	85	Sinistra	1
	P 20 50 40	50	100	Sinistra	1
	P 20 60 40	60	120	Sinistra	1
	P 20 70 40	70	140	Sinistra	1

	COD.	E	A		€
	SCROCCO E CATENACCIO A TRE MANDATE				
CILINDRO ESTERNO FISSO					
	P 30 60 10	60	120	Destra	1
	P 30 70 10	70	140	Destra	1
	P 30 60 30	60	120	Sinistra	1
	P 30 70 30	70	140	Sinistra	1
CILINDRO ESTERNO STACCATO					
	P 30 60 20	60	120	Destra	1
	P 30 70 20	70	140	Destra	1
	P 30 60 40	60	120	Sinistra	1
	P 30 70 40	70	140	Sinistra	1



SERRATURE DI SICUREZZA DA APPLICARE PER PORTE IN LEGNO

CARATTERISTICHE GENERALI

Doppio cilindro: interno fisso / esterno fisso o staccato con 5 pistoncini (2 antimanipolazione).

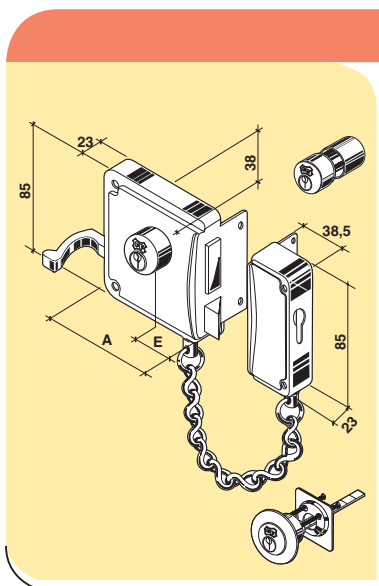
Lunghezza standard totale del cilindro fisso: 50mm.

Verniciate elettrostaticamente con polvere epossidica.

Colore nocciola.

Complete di bocchetta, borchia e viti di fissaggio.

3 chiavi in ottone nichelato.



COD.

E

A



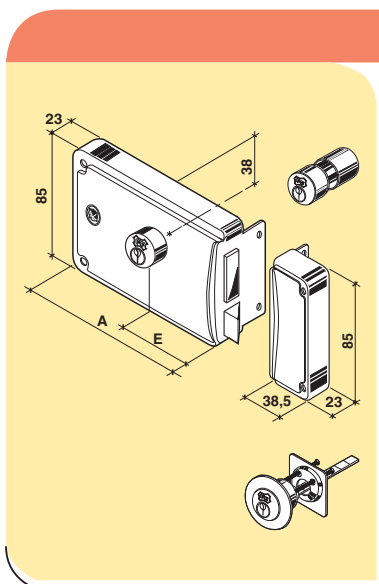
SCROCCO E CATENACCIO A DUE MANDATE CON CATENA

CILINDRO ESTERNO FISSO

P 21 50 10	50	100	Destra	1
P 21 60 10	60	120	Destra	1

CILINDRO ESTERNO STACCATO

P 21 50 20	50	100	Destra	1
P 21 60 20	60	120	Destra	1



COD.

E

A



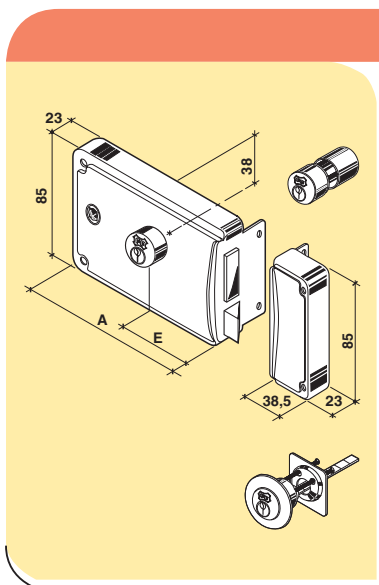
SCROCCO E CATENACCIO A TRE MANDATE QUADRO MANIGLIA DA 8 MM.

CILINDRO ESTERNO FISSO

P 33 60 10	60	140	Destra	2
P 33 60 30	60	140	Sinistra	2

CILINDRO ESTERNO STACCATO

P 33 60 20	60	140	Destra	1
P 33 60 40	60	140	Sinistra	1



COD.

E

A



SCROCCO E CATENACCIO A TRE MANDATE QUADRO MANIGLIA DA 6 MM.

CILINDRO ESTERNO FISSO

P 34 60 10	60	140	Destra	2
P 34 60 30	60	140	Sinistra	2

CILINDRO ESTERNO STACCATO

P 34 60 20	60	140	Destra	1
P 34 60 40	60	140	Sinistra	1

SERRATURE DI SICUREZZA DA APPLICARE PER PORTE IN LEGNO



CARATTERISTICHE GENERALI

Pomolo interno, cilindro esterno fisso o staccato con 5 pistoncini (2 antimanipolazione).
Lunghezza standard totale del cilindro fisso: 50mm.
Verniciate elettrostaticamente con polvere epossidica.

Colore nocciola.
Complete di bocchetta, borchia e viti di fissaggio.
3 chiavi in ottone nichelato.

COD.	E	A		€
SCROCCO E CATENACCIO A DUE MANDATE CON POMOLO INTERNO				
CILINDRO ESTERNO FISSO				
P 22 40 10	40	85	Destra	1
P 22 50 10	50	100	Destra	1
P 22 60 10	60	120	Destra	1
P 22 70 10	70	140	Destra	1
P 22 40 30	40	85	Sinistra	1
P 22 50 30	50	100	Sinistra	1
P 22 60 30	60	120	Sinistra	1
P 22 70 30	70	140	Sinistra	1
CILINDRO ESTERNO STACCATO				
P 22 40 20	40	85	Destra	1
P 22 50 20	50	100	Destra	1
P 22 60 20	60	120	Destra	1
P 22 70 20	70	140	Destra	1
P 22 40 40	40	85	Sinistra	1
P 22 50 40	50	100	Sinistra	1
P 22 60 40	60	120	Sinistra	1
P 22 70 40	70	140	Sinistra	1

COD.	E	A		€
SCROCCO E CATENACCIO A TRE MANDATE CON POMOLO INTERNO				
CILINDRO ESTERNO FISSO				
P 32 60 10	60	120	Destra	1
P 32 70 10	70	140	Destra	1
P 32 60 30	60	120	Sinistra	1
P 32 70 30	70	140	Sinistra	1
CILINDRO ESTERNO STACCATO				
P 32 60 20	60	120	Destra	1
P 32 70 20	70	140	Destra	1
P 32 60 40	60	120	Sinistra	1
P 32 70 40	70	140	Sinistra	1



SERRATURE PORTONCINO DI SICUREZZA DA APPLICARE PER PORTE IN LEGNO

CARATTERISTICHE GENERALI

Doppio cilindro: interno fisso / esterno fisso o staccato con 5 pistoncini (2 antimanipolazione).


Lunghezza standard totale del cilindro fisso: 50mm.

Verniciate elettrostaticamente con polvere epossidica.


Colore nocciola.

Complete di bocchetta, borchia e viti di fissaggio.

3 chiavi in ottone nichelato.

COD.	E	A		€
SCROCCO E CATENACCIO A DUE MANDATE. TIPO ATENE.				
CILINDRO ESTERNO FISSO				
P 24 40 10	40	85	Destra	1
P 24 50 10	50	100	Destra	1
P 24 60 10	60	120	Destra	1
P 24 70 10	70	140	Destra	1
P 24 40 30	40	85	Sinistra	1
P 24 50 30	50	100	Sinistra	1
P 24 60 30	60	120	Sinistra	1
P 24 70 30	70	140	Sinistra	1
CILINDRO ESTERNO STACCATO				
P 24 40 20	40	85	Destra	1
P 24 50 20	50	100	Destra	1
P 24 60 20	60	120	Destra	1
P 24 70 20	70	140	Destra	1
P 24 40 40	40	85	Sinistra	1
P 24 50 40	50	100	Sinistra	1
P 24 60 40	60	120	Sinistra	1
P 24 70 40	70	140	Sinistra	1

ACCESSORI PER SERRATURE PORTONCINO DI SICUREZZA DA APPLICARE PER PORTE IN LEGNO

COD.			€
Borchia quadra in acciaio per cilindro fisso			
52 008 00 12 1	Nichelata		100
52 008 00 07 1	Bronzata		100
52 008 00 14 1	Ottonata		100
Borchia quadra in ottone per cilindro fisso			
52 009 00 00 1	Naturale		100
52 009 00 12 1	Nichelata		100