



CARATTERISTICHE GENERALI DELLE SERRATURE PORTONCINO DI SICUREZZA

GAMMA DI PRODUZIONE

PER CANCELLI ESTERNI E PORTE IN FERRO:

SICUREZZA

- Cilindro esterno fisso.
- Mano destra o sinistra.
- Scrocco e catenaccio a 2 o 3 mandate.
- Scrocco e catenaccio a 3 mandate con quadro maniglia Ø 6 o 8 mm.
- Accessori disponibili.
- Possono essere fornite con combinazioni uguali (KA).
- Intercambiabili con la maggior parte delle serrature esistenti.

MATERIALI UTILIZZATI

- Cilindri esterni a 5 pistoncini (2 antimanipolazione) con migliaia di combinazioni diverse predeterminate e realizzate con sistemi operativi computerizzati. Durata 50.000 cicli.
- Profilo entrata chiave paracentrico.

FINITURE

- Scatola e bocchetta in acciaio.
- Corpo e barilotto cilindri ricavati da barra in ottone trafilato.
- Molle interne dei cilindri in acciaio inox.
- Chiavi ricavate da nastro in ottone.

IMBALLO

- Scatola e bocchetta zincate.

GARANZIA

- Individuale o da 2 pezzi.

- Il funzionamento meccanico di tutte le serrature è garantito per 5 anni.

SERRATURE PORTONCINO DI SICUREZZA DA APPLICARE PER CANCELLI E PORTE IN FERRO

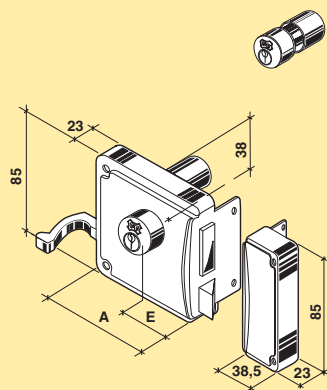


CARATTERISTICHE GENERALI

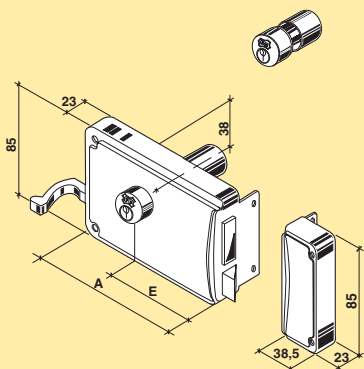
Doppio cilindro: interno fisso / esterno fisso
con 5 pistoncini (2 antimanipolazione).
Lunghezza standard totale del cilindro fisso: 50mm.

Zincate.
Complete di bocchetta.
3 chiavi in ottone nichelato.

| COD. | E | A | | € |
|---|----|-----|----------|---|
| SCROCCO E CATENACCIO A DUE MANDATE | | | | |
| CILINDRO ESTERNO FISSO | | | | |
| P 27 50 10 | 50 | 100 | Destra | 1 |
| P 27 60 10 | 60 | 120 | Destra | 1 |
| P 27 70 10 | 70 | 140 | Destra | 1 |
| P 27 50 30 | 50 | 100 | Sinistra | 1 |
| P 27 60 30 | 60 | 120 | Sinistra | 1 |
| P 27 70 30 | 70 | 140 | Sinistra | 1 |



| COD. | E | A | | € |
|---|----|-----|----------|---|
| SCROCCO E CATENACCIO A TRE MANDATE | | | | |
| CILINDRO ESTERNO FISSO | | | | |
| P 37 60 10 | 60 | 120 | Destra | 1 |
| P 37 70 10 | 70 | 140 | Destra | 1 |
| P 37 60 30 | 60 | 120 | Sinistra | 1 |
| P 37 70 30 | 70 | 140 | Sinistra | 1 |



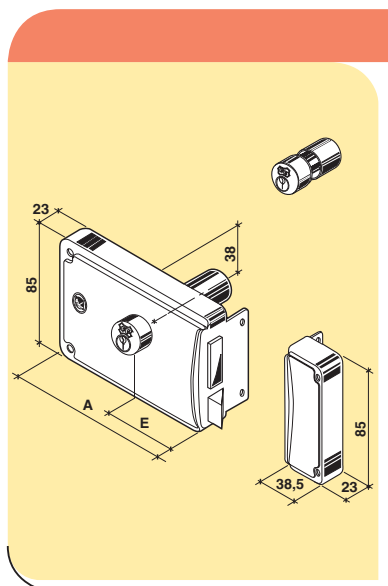


SERRATURE PORTONCINO DI SICUREZZA DA APPLICARE PER CANCELLI E PORTE IN FERRO

CARATTERISTICHE GENERALI

Doppio cilindro: interno fisso / esterno fisso con 5 pistoncini (2 antimanipolazione).
Lunghezza standard totale del cilindro fisso: 50mm.

Zincate.
Complete di bocchetta.
3 chiavi in ottone nichelato.

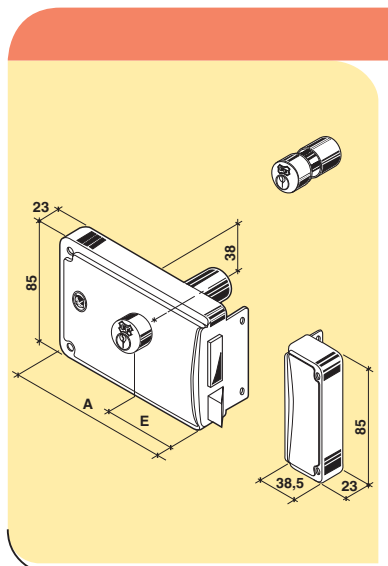


COD. **E** **A**

SCROCCO E CATENACCIO A TRE MANDATE QUADRO MANIGLIA DA 8 MM.

CILINDRO ESTERNO FISSO

| | | | | |
|------------|----|-----|----------|---|
| P 38 60 10 | 60 | 140 | Destra | 2 |
| P 38 60 30 | 60 | 140 | Sinistra | 2 |



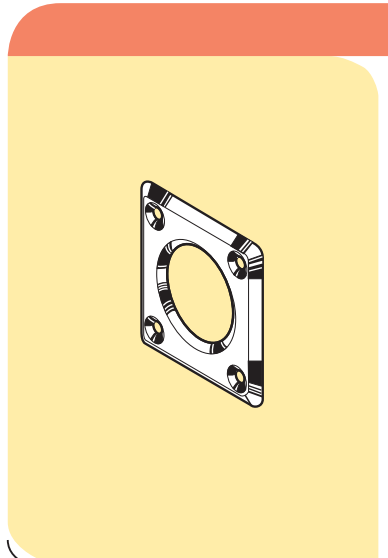
COD. **E** **A**

SCROCCO E CATENACCIO A TRE MANDATE QUADRO MANIGLIA DA 6 MM.

CILINDRO ESTERNO FISSO

| | | | | |
|------------|----|-----|----------|---|
| P 36 60 10 | 60 | 140 | Destra | 2 |
| P 36 60 30 | 60 | 140 | Sinistra | 2 |

ACCESSORI PER SERRATURE PORTONCINO DI SICUREZZA DA APPLICARE PER PORTE IN FERRO



COD.

Borchia quadra in **acciaio** per cilindro fisso

| | | |
|----------------|-----------|-----|
| 52 008 00 12 1 | Nichelata | 100 |
| 52 008 00 07 1 | Bronzata | 100 |
| 52 008 00 14 1 | Ottonata | 100 |

Borchia quadra in **ottone** per cilindro fisso

| | | |
|----------------|-----------|-----|
| 52 009 00 00 1 | Naturale | 100 |
| 52 009 00 12 1 | Nichelata | 100 |