



CARATTERISTICHE GENERALI DELLE SERRATURE FERROGLIETTO DI SICUREZZA

GAMMA DI PRODUZIONE

PER PORTE IN LEGNO:

SICUREZZA

- Cilindro esterno fisso o staccato.
- Mano destra.
- Catenaccio a 4 o 6 o 8 mandate.
- Catenaccio a 5 o 7 mandate con scrocco incorporato.
- Catenaccio a 6 mandate con scrocco indipendente.
- Catenaccio a 4 o 6 mandate senza accessori.
- Accessori disponibili.
- Possono essere fornite con combinazioni uguali (KA).
- Intercambiabili con la maggior parte delle serrature esistenti.

MATERIALI UTILIZZATI

- Cilindri esterni con 5 pistoncini (2 antimanipolazione) con migliaia di combinazioni diverse predeterminate e realizzate con sistemi operativi computerizzati. Durata 50.000 cicli.
- Profilo entrata chiave paracentrico.

FINITURE

- Scatola e bocchetta in acciaio.
- Corpo e barilotto cilindri ricavati da barra in ottone trafilato.
- Molle interne dei cilindri in acciaio inox.
- Chiavi ricavate da nastro in ottone.

IMBALLO

- Scatola e bocchetta verniciate elettrostaticamente con polvere epossidica adatta anche per esterno.

GARANZIA

- Individuale o da 2 pezzi. Serrature complete di bocchetta e viti di fissaggio salvo specifica indicazione diversa (vedi confezione industriale).
- Il funzionamento meccanico di tutte le serrature è garantito per 5 anni.

SERRATURE FERROGLIETTO DI SICUREZZA DA APPLICARE PER PORTE IN LEGNO



CARATTERISTICHE GENERALI

Pomolo interno. Cilindro: esterno fisso o staccato con 5 pistoncini (2 antimanipolazione).
Lunghezza standard totale del cilindro fisso: 50 mm.

Verniciate elettrostaticamente con polvere epossidica. Colore nocciola.
Complete di bocchetta, borchia e viti di fissaggio.
3 chiavi in ottone nichelato.

	COD.	E	A		€	
	SOLO CATENACCIO A QUATTRO MANDATE					
	CILINDRO ESTERNO FISSO					
	P 40 40 10	40	185	Destra	2	
	P 40 50 10	50	185	Destra	2	
	P 40 60 10	60	185	Destra	2	
	P 40 70 10	70	185	Destra	2	
	CILINDRO ESTERNO STACCATO					
	P 40 40 20	40	185	Destra	1	
	P 40 50 20	50	185	Destra	1	
	P 40 60 20	60	185	Destra	1	
	P 40 70 20	70	185	Destra	1	

	COD.	E	A		€	
	SOLO CATENACCIO A SEI MANDATE					
	CILINDRO ESTERNO FISSO					
	P 60 40 10	40	209	Destra	2	
	P 60 50 10	50	209	Destra	2	
	P 60 60 10	60	209	Destra	2	
	P 60 70 10	70	209	Destra	2	
	CILINDRO ESTERNO STACCATO					
	P 60 40 20	40	209	Destra	1	
	P 60 50 20	50	209	Destra	1	
	P 60 60 20	60	209	Destra	1	
	P 60 70 20	70	209	Destra	1	

	COD.	E	A		€	
	SOLO CATENACCIO A OTTO MANDATE					
	CILINDRO ESTERNO FISSO					
	P 80 40 10	40	233	Destra	2	
	P 80 50 10	50	233	Destra	2	
	P 80 60 10	60	233	Destra	2	
	P 80 70 10	70	233	Destra	2	
	CILINDRO ESTERNO STACCATO					
	P 80 40 20	40	233	Destra	1	
	P 80 50 20	50	233	Destra	1	
	P 80 60 20	60	233	Destra	1	
	P 80 70 20	70	233	Destra	1	

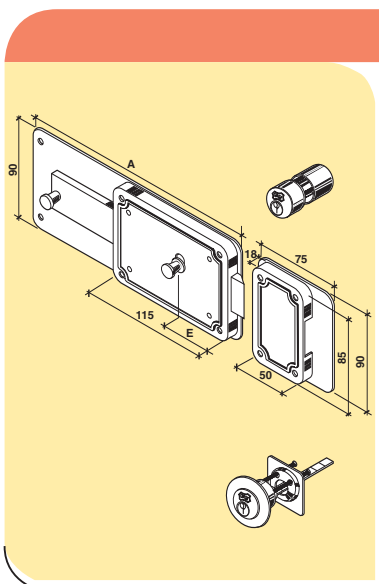


SERRATURE FERROGLIETTO DI SICUREZZA DA APPLICARE PER PORTE IN LEGNO

CARATTERISTICHE GENERALI

Pomolo interno. Cilindro: esterno fisso o staccato con 5 pistoncini (2 antimanipolazione).
Lunghezza standard totale del cilindro fisso: 50 mm.

Verniciate elettrostaticamente con polvere epossidica. Colore nocciola.
Complete di bocchetta, borchia e viti di fissaggio.
3 chiavi in ottone nichelato.



COD.

E

A



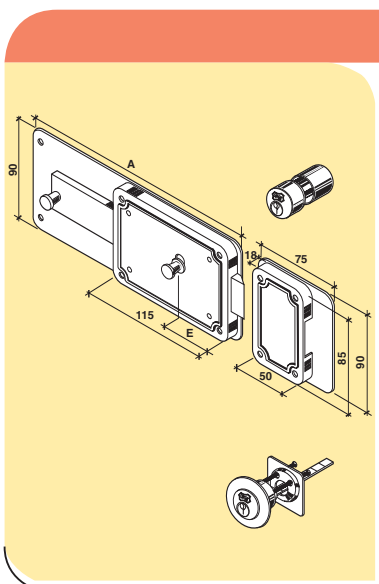
CATENACCIO A CINQUE MANDATE CON SCROCCO INCORPORATO

CILINDRO ESTERNO FISSO

P 50 40 10	40	209	Destra	2
P 50 50 10	50	209	Destra	2
P 50 60 10	60	209	Destra	2
P 50 70 10	70	209	Destra	2

CILINDRO ESTERNO STACCATO

P 50 40 20	40	209	Destra	1
P 50 50 20	50	209	Destra	1
P 50 60 20	60	209	Destra	1
P 50 70 20	70	209	Destra	1



COD.

E

A



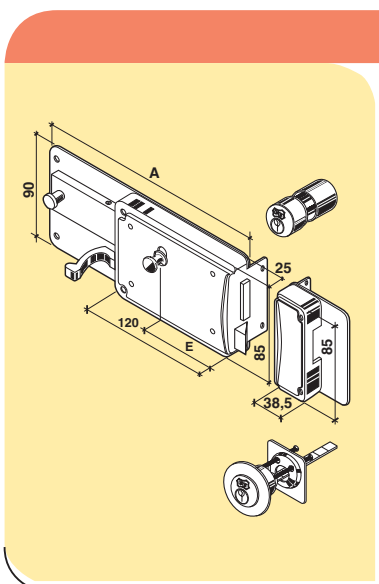
CATENACCIO A SETTE MANDATE CON SCROCCO INCORPORATO

CILINDRO ESTERNO FISSO

P 70 40 10	40	233	Destra	2
P 70 50 10	50	233	Destra	2
P 70 60 10	60	233	Destra	2
P 70 70 10	70	233	Destra	2

CILINDRO ESTERNO STACCATO

P 70 40 20	40	233	Destra	1
P 70 50 20	50	233	Destra	1
P 70 60 20	60	233	Destra	1
P 70 70 20	70	233	Destra	1



COD.

E

A



CATENACCIO A SEI MANDATE E SCROCCO INDIPENDENTE SEPARATO

CILINDRO ESTERNO FISSO

P 65 50 10	50	209	Destra	2
P 65 60 10	60	209	Destra	2

CILINDRO ESTERNO STACCATO

P 65 50 20	50	209	Destra	1
P 65 60 20	60	209	Destra	1

SERRATURE FERROGLIETTO DI SICUREZZA DA APPLICARE PER PORTE IN LEGNO E FERRO



CARATTERISTICHE GENERALI

CONFEZIONE INDUSTRIALE:

- senza bocchetta, borchia e viti di fissaggio.
- sacchetto individuale di plastica in cartone da 25 pezzi.

Pomolo interno. Cilindro: esterno fisso o staccato con 5 pistoncini (2 antimanipolazione).

Lunghezza standard totale del cilindro: 50 mm.

Verniciate elettrostaticamente con polvere epossidica. Colore nocciola.

3 chiavi in ottone nichelato.

	COD.	E	A		€
	SOLO CATENACCIO A QUATTRO MANDATE				
	CILINDRO ESTERNO FISSO				
	P 41 50 10	50	185	Destra	25
	P 41 60 10	60	185	Destra	25
	CILINDRO ESTERNO STACCATO				
	P 41 50 20	50	185	Destra	25
	P 41 60 20	60	185	Destra	25

	COD.	E	A		€
	SOLO CATENACCIO A SEI MANDATE				
	CILINDRO ESTERNO FISSO				
	P 61 50 10	50	209	Destra	25
	P 61 60 10	60	209	Destra	25
	CILINDRO ESTERNO STACCATO				
	P 61 50 20	50	209	Destra	25
	P 61 60 20	60	209	Destra	25

ACCESSORI PER SERRATURE FERROGLIETTO DI SICUREZZA DA APPLICARE PER PORTE IN LEGNO

	COD.			€
	Borchia quadra in acciaio per cilindro fisso.			
	52 008 00 12 1	Nichelata	100	
	52 008 00 07 1	Bronzata	100	
	52 008 00 14 1	Ottonata	100	
	Borchia quadra in ottone per cilindro fisso.			
	52 009 00 00 1	Naturale	100	
	52 009 00 12 1	Nichelata	100	