



# CARATTERISTICHE GENERALI DELLE SERRATURE DA INFILARE DI SICUREZZA

## GAMMA DI PRODUZIONE

## PER PORTE IN LEGNO

	<h3>SCATOLA APERTA O CHIUSA</h3> <ul style="list-style-type: none"><li>• Molteplici misure di entrata.</li><li>• Interassi e quadri maniglia di misure diverse.</li><li>• Catenacci, singoli o tripli, a 1 o 2 mandate.</li><li>• Scrocchi reversibili, diritti o smussati, azionati dal quadro maniglia o dalla chiave.</li><li>• Rullo regolabile.</li><li>• Bordi quadri o tondi.</li><li>• Modello speciale con triplice catenaccio.</li><li>• Modello con chiave lunga per porte interne.</li><li>• Modello a doppio quadro per porte interne di servizio.</li><li>• Vasta disponibilità di cilindri con diverse caratteristiche e molteplici lunghezze (vedi capitolo cilindri).</li><li>• Ampia gamma di contropiastre.</li><li>• Possono essere fornite con combinazioni uguali (KA) o masterizzate (MK e GMK).</li><li>• Intercambiabili con la maggior parte delle serrature esistenti.</li></ul>
<h3>SICUREZZA</h3>	<ul style="list-style-type: none"><li>• Cilindri a profilo europeo con 5 pistoncini (2 antimanipolazione) conformi alle norme EN 1303 -grado 3-, specifiche 16-0-13.</li><li>• Cilindri a profilo europeo con 6 pistoncini ( primo in acciaio temprato e 2 antimanipolazione) con spine di protezione al cromo molibdeno nel corpo e barilotto.</li><li>• Profilo entrata chiave paracentrico.</li><li>• Camme con gradi di inclinazione diverse a difesa da forzatura.</li><li>• Scatola con fori passanti, interasse 38 mm., per l'applicazione di borchie di sicurezza.</li></ul>
<h3>MATERIALI UTILIZZATI</h3>	<ul style="list-style-type: none"><li>• Scatola in acciaio.</li><li>• Frontale e contropiastra in acciaio, acciaio inox od ottone.</li><li>• Scrocchi e catenacci in ottone o metallo sinterizzato.</li><li>• Corpo e barilotto cilindri ricavati da barra in ottone trafilato.</li><li>• Molle interne dei cilindri in acciaio inox.</li><li>• Chiavi ricavate da nastro in ottone.</li></ul>
<h3>FINITURE</h3>	<ul style="list-style-type: none"><li>• Scatola verniciata elettrostaticamente con polvere epossidica.</li><li>• Frontali e contropiastre in ottone naturale, ottone lucidato a specchio, acciaio ottonato, acciaio tropicalizzato, acciaio nichelato, acciaio bronzato, acciaio verniciato o acciaio inox.</li></ul>
<h3>IMBALLO</h3>	<ul style="list-style-type: none"><li>• Individuale. Serratura completa di cilindro contropiastra e viti di fissaggio.</li></ul>
<h3>GARANZIA</h3>	<ul style="list-style-type: none"><li>• Il funzionamento meccanico di tutte le serrature è garantito per 5 anni.</li></ul>



# SERRATURE DI SICUREZZA DA INFILARE - PER PORTE IN LEGNO

## SCATOLA APERTA - COMPLETE DI CILINDRO

### CARATTERISTICHE GENERALI

Bordi quadri e scrocco reversibile con **spigolo diritto** azionato da chiave e catenaccio a **due mandate**.

Doppio cilindro a profilo europeo conforme a norme europee EN1303 -Grado 3- specifiche 16-0-13, misura 27x31=58 con 5 pistoncini (2 antimanipolazione) con finitura sabbata.

Scatola e coperchio verniciati colore nocciola.

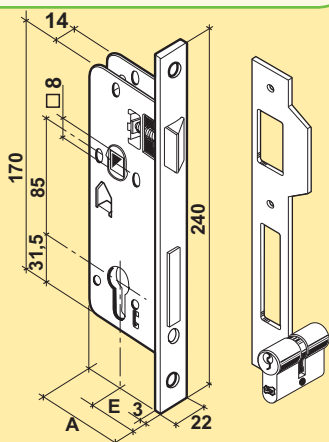
Frontale in **acciaio ottonato**.

Contropiastra piana in acciaio tropicalizzato.

Complete di viti per fissaggio.

3 chiavi in ottone nichelato.

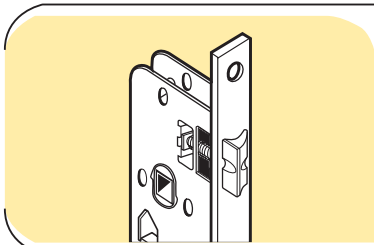
**INTERASSE 85 mm.  
QUADRO 8 mm.**



COD.	E	A		€
I 10 35 10	35	62	1	
I 10 40 10	40	67	1	
I 10 45 10	45	72	1	
I 10 50 10	50	77	1	
I 10 60 10	60	87	1	
I 10 70 10	70	97	1	

#### Finiture speciali.

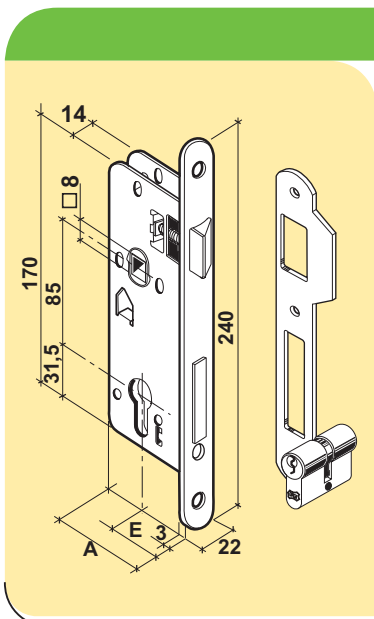
I 10 __ 20	Frontale, contropiastra e cilindro nichelati.
I 10 __ 30	Frontale e contropiastra bronzati. Cilindro in ottone sabbato.
I 10 __ 50	Frontale e contropiastra verniciati nocciola. Cilindro in ottone sabbato.



I 10 \_\_ 11 **BORDI QUADRI E SCROCCO CON SPIGOLO SMUSSATO.**

#### Finiture speciali.

I 10 __ 21	Frontale, contropiastra e cilindro nichelati.
I 10 __ 31	Frontale e contropiastra bronzati. Cilindro in ottone sabbato.

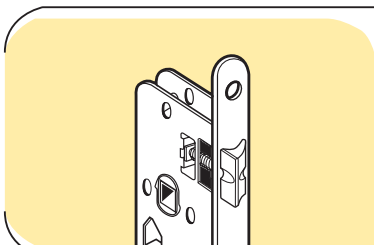


COD.	E	A		€
<b>BORDI TONDI E SCROCCO CON SPIGOLO DIRITTO.</b>				

I 20 35 10	35	62	1	
I 20 40 10	40	67	1	
I 20 45 10	45	72	1	
I 20 50 10	50	77	1	
I 20 60 10	60	87	1	
I 20 70 10	70	97	1	

#### Finiture speciali.

I 20 __ 20	Frontale, contropiastra e cilindro nichelati.
I 20 __ 30	Frontale e contropiastra bronzati. Cilindro in ottone sabbato.
I 20 __ 50	Frontale e contropiastra verniciati nocciola. Cilindro in ottone sabbato.



I 20 \_\_ 11 **BORDI TONDI E SCROCCO CON SPIGOLO SMUSSATO.**

#### Finiture speciali.

I 20 __ 21	Frontale, contropiastra e cilindro nichelati.
I 20 __ 31	Frontale e contropiastra bronzati. Cilindro in ottone sabbato.

# SERRATURE DI SICUREZZA DA INFILARE - PER PORTE IN LEGNO

## SCATOLA APERTA - COMPLETE DI CILINDRO

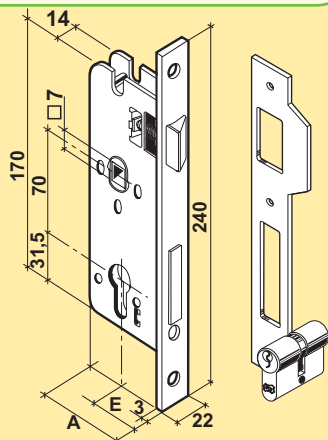


### CARATTERISTICHE GENERALI

Bordi quadri e scrocco reversibile con spigolo diritto azionato da chiave e catenaccio a due mandate.  
 Doppio cilindro a profilo europeo conforme a norme europee EN1303 -Grado 3- specifiche 16-0-13, misura 27x31=58 con 5 pistoncini (2 antimanipolazione) con finitura sabbata.

Scatola e coperchio verniciati colore nocciola.  
 Frontale in **acciaio ottonato**.  
 Contropiastra piana in acciaio tropicalizzato.  
 Complete di viti per fissaggio.  
 3 chiavi in ottone nichelato.

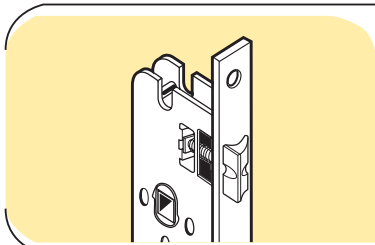
**INTERASSE 70 mm.  
 QUADRO 7 mm.**



COD.	E	A		€
I 12 35 10	35	62	1	21,35
I 12 40 10	40	67	1	
I 12 45 10	45	72	1	
I 12 50 10	50	77	1	
I 12 60 10	60	87	1	
I 12 70 10	70	97	1	

#### Finiture speciali

- I 12 \_\_ 20 Frontale, contropiastra e cilindro nichelati.
- I 12 \_\_ 30 Frontale e contropiastra bronzati.  
 Cilindro in ottone sabbato.



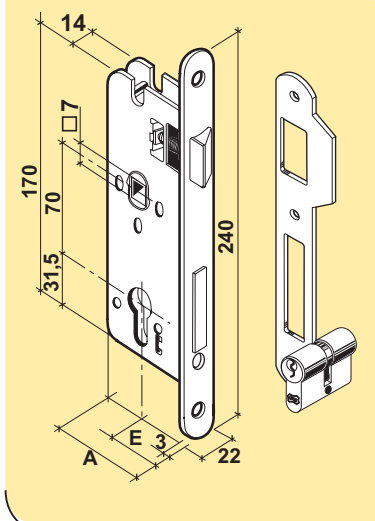
I 12 \_\_ 11 **BORDI QUADRI E SCROCCO CON SPIGOLO SMUSSATO.**

#### Finiture speciali.

- I 12 \_\_ 21 Frontale, contropiastra e cilindro nichelati.
- I 12 \_\_ 31 Frontale e contropiastra bronzati.  
 Cilindro in ottone sabbato.

COD.	E	A		€
------	---	---	--	---

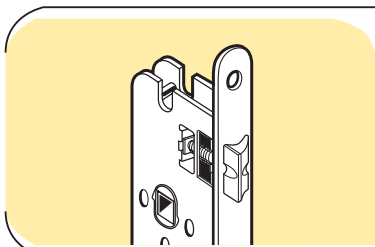
### BORDI TONDI E SCROCCO CON SPIGOLO DIRITTO.



I 22 35 10	35	62	1
I 22 40 10	40	67	1
I 22 45 10	45	72	1
I 22 50 10	50	77	1
I 22 60 10	60	87	1
I 22 70 10	70	97	1

#### Finiture speciali

- I 22 \_\_ 20 Frontale, contropiastra e cilindro nichelati.
- I 22 \_\_ 30 Frontale e contropiastra bronzati.  
 Cilindro in ottone sabbato.



I 22 \_\_ 11 **BORDI TONDI E SCROCCO CON SPIGOLO SMUSSATO.**

#### Finiture speciali.

- I 22 \_\_ 21 Frontale, contropiastra e cilindro nichelati.
- I 22 \_\_ 31 Frontale e contropiastra bronzati.  
 Cilindro in ottone sabbato.



# SERRATURE DI SICUREZZA DA INFILARE - PER PORTE IN LEGNO

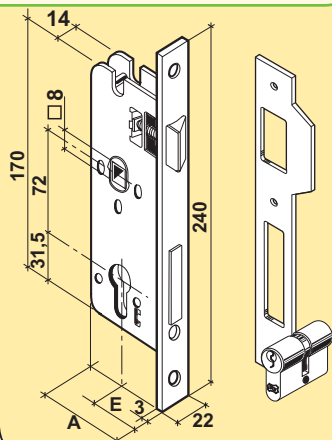
## SCATOLA APERTA - COMPLETE DI CILINDRO

### CARATTERISTICHE GENERALI

**Bordi quadri e scrocco reversibile con spigolo diritto** azionato da chiave e catenaccio a **due mandate**.  
 Doppio cilindro a profilo europeo conforme a norme europee EN1303 -Grado 3- specifiche 16-0-13, misura 27x31=58 con 5 pistoncini (2 antimanipolazione) con finitura sabbata.

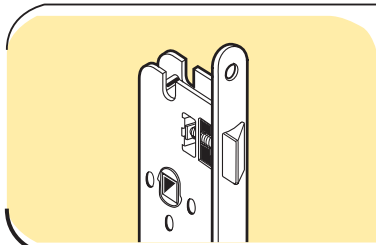
Scatola e coperchio verniciati colore nocciola.  
 Frontale in **acciaio ottonato**.  
 Contropiastra piana in acciaio tropicalizzato.  
 Complete di viti per fissaggio.  
 3 chiavi in ottone nichelato.

**INTERASSE 72 mm.  
 QUADRO 8 mm.**



COD.	E	A		€
I 14 35 10	35	62	1	
I 14 40 10	40	67	1	
I 14 45 10	45	72	1	
I 14 50 10	50	77	1	
I 14 60 10	60	87	1	
I 14 70 10	70	97	1	

**Finiture speciali**  
 I 14 \_\_ 20 Frontale, contropiastra e cilindro nichelati.  
 I 14 \_\_ 30 Frontale e contropiastra bronzati.  
 Cilindro in ottone sabbato.



I 24 \_\_ 10 **BORDI TONDI E SCROCCO CON SPIGOLO DIRITTO.**

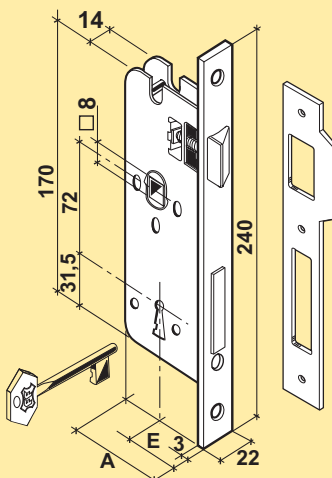
**Finiture speciali**  
 I 24 \_\_ 20 Frontale, contropiastra e cilindro nichelati.  
 I 24 \_\_ 30 Frontale e contropiastra bronzati.  
 Cilindro in ottone sabbato.

### PER PORTA INTERNA A CHIAVE LUNGA.

**Bordi quadri e scrocco reversibile con spigolo diritto** azionato da chiave e catenaccio a **due mandate**.  
 Scatola e coperchio verniciati colore nocciola.  
 Frontale in **acciaio ottonato**.

Contropiastra piana in acciaio tropicalizzato.  
 Complete di viti per fissaggio.  
 2 chiavi in acciaio nichelato.

**INTERASSE 72 mm.  
 QUADRO 8 mm.**



COD.	E	A		€
I 54 40 10	40	67	1	
I 54 45 10	45	72	1	
I 54 50 10	50	77	1	

# SERRATURE DI SICUREZZA DA INFILARE - PER PORTE IN LEGNO

## SCATOLA APERTA - COMPLETE DI CILINDRO



### CARATTERISTICHE GENERALI

Bordi quadri e rullo regolabile.

Catenaccio a **due mandate**.

Doppio cilindro a profilo europeo conforme a norme europee EN1303 -Grado 3- specifiche 16-0-13, misura 27x31=58 con 5 pistoncini (2 antimanipolazione) con finitura sabbata.

Scatola e coperchio verniciati colore nocciola.

Frontale in **acciaio ottonato**.

Contropiastra piana in acciaio tropicalizzato.

Complete di viti per fissaggio.

3 chiavi in ottone nichelato.

	COD.	E	A		€
	I 11 35 10	35	62	1	
	I 11 40 10	40	67	1	
	I 11 45 10	45	72	1	
	I 11 50 10	50	77	1	
	I 11 60 10	60	87	1	
	I 11 70 10	70	97	1	
	<b>Finiture speciali</b> I 11 __ 20 Frontale, contropiastra e cilindro nichelati. I 11 __ 30 Frontale e contropiastra bronzati. Cilindro in ottone sabbato.				

	I 21 __ 10	<b>BORDI TONDI</b>			
	<b>Finiture speciali</b> I 21 __ 20 Frontale, contropiastra e cilindro nichelati. I 21 __ 30 Frontale e contropiastra bronzati. Cilindro in ottone sabbato.				

### PER PORTA INTERNA DI SERVIZIO A DOPPIO QUADRO.

Bordi quadri e **scrocco** reversibile con **spigolo diritto** azionato da maniglia e catenaccio a **due mandate** azionato da **pomolo**.

Scatola e coperchio verniciati colore nocciola.

Frontale in **acciaio ottonato**.

Contropiastra piana in acciaio tropicalizzato.

Complete di viti di fissaggio.

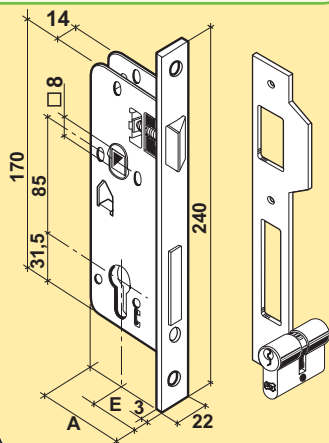
	COD.	E	A		€
<b>INTERASSE 85 mm. QUADRI 8 mm.</b> 	I 19 40 10	40	67	1	
	I 19 45 10	45	72	1	
	I 19 50 10	50	77	1	
	I 19 60 10	60	87	1	
	I 19 70 10	70	97	1	
	<b>Finiture speciali</b> I 19 __ 20 Frontale e contropiastra nichelati. I 19 __ 30 Frontale e contropiastra bronzati.				

### CARATTERISTICHE GENERALI

**Bordi quadri e scrocco reversibile con spigolo diritto** azionato da chiave e catenaccio a **due mandate**.  
 Doppio cilindro a profilo europeo conforme a norme europee EN1303 -Grado 3- specifiche 16-0-13, misura 27x31=58 con 5 pistoncini (2 antimanipolazione) con finitura sabbata.

Scatola e coperchio verniciati colore nocciola.  
 Frontale **pesante** in **ottone lucidato a specchio**.  
 Contropiastra **piana** leggera in **ottone naturale**.  
 Complete di viti per fissaggio.  
 3 chiavi in ottone nichelato.

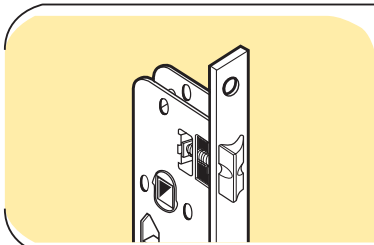
**INTERASSE 85 mm.  
 QUADRO 8 mm.**



COD.	E	A		€
I 30 35 10	35	62	1	
I 30 40 10	40	67	1	
I 30 45 10	45	72	1	
I 30 50 10	50	77	1	
I 30 60 10	60	87	1	
I 30 70 10	70	97	1	

#### Finiture speciali

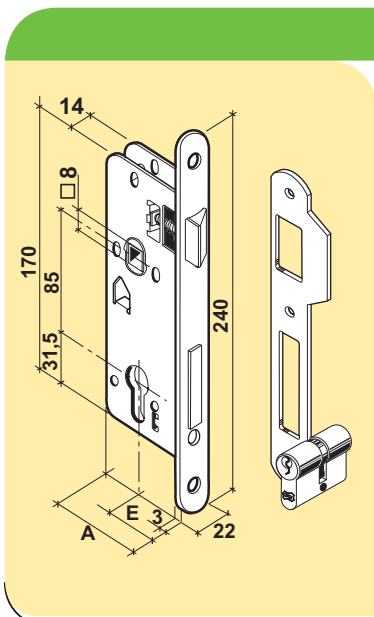
I 30 \_\_ 20 Frontale, contropiastra e cilindro nichelati.  
 I 30 \_\_ 40 Frontale e contropiastra cromati.  
 Cilindro nichelato.



I 30 \_\_ 11 **BORDI QUADRI E SCROCCO CON SPIGOLO SMUSSATO.**

#### Finiture speciali

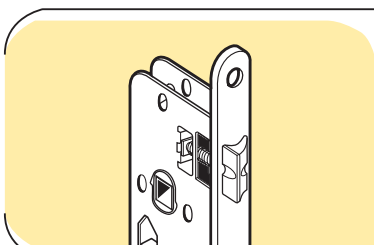
I 30 \_\_ 21 Frontale, contropiastra e cilindro nichelati.  
 I 30 \_\_ 41 Frontale e contropiastra cromati.  
 Cilindro nichelato.



COD.	E	A		€
<b>BORDI TONDI E SCROCCO CON SPIGOLO DIRITTO.</b>				
I 40 35 10	35	62	1	
I 40 40 10	40	67	1	
I 40 45 10	45	72	1	
I 40 50 10	50	77	1	
I 40 60 10	60	87	1	
I 40 70 10	70	97	1	

#### Finiture speciali

I 40 \_\_ 20 Frontale, contropiastra e cilindro nichelati.  
 I 40 \_\_ 40 Frontale e contropiastra cromati.  
 Cilindro nichelato.



I 40 \_\_ 11 **BORDI TONDI E SCROCCO CON SPIGOLO SMUSSATO**

#### Finiture speciali

I 40 \_\_ 21 Frontale, contropiastra e cilindro nichelati.  
 I 40 \_\_ 41 Frontale e contropiastra cromati.  
 Cilindro nichelato.

# SERRATURE DI SICUREZZA DA INFILARE - PER PORTE IN LEGNO

## SCATOLA APERTA - COMPLETE DI CILINDRO

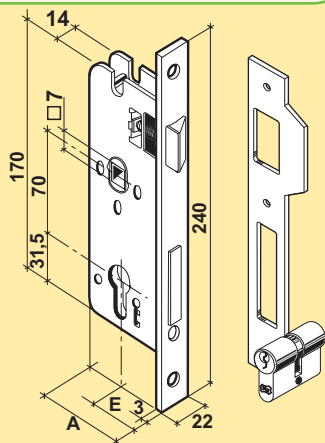


### CARATTERISTICHE GENERALI

Bordi quadri e scrocco reversibile con spigolo diritto azionato da chiave e catenaccio a due mandate.  
 Doppio cilindro a profilo europeo conforme a norme europee EN1303 -Grado 3- specifiche 16-0-13, misura 27x31=58 con 5 pistoncini (2 antimanipolazione) con finitura sabbata.

Scatola e coperchio verniciati colore nocciola.  
 Frontale **pesante** in **ottone lucidato a specchio**.  
 Contropiastra **piana** leggera in **ottone naturale**.  
 Complete di viti per fissaggio.  
 3 chiavi in ottone nichelato.

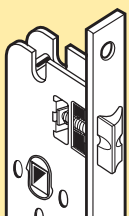
**INTERASSE 70 mm.  
 QUADRO 7 mm.**



COD.	E	A		€
I 32 35 10	35	62	1	
I 32 40 10	40	67	1	
I 32 45 10	45	72	1	
I 32 50 10	50	77	1	
I 32 60 10	60	87	1	
I 32 70 10	70	97	1	

#### Finiture speciali

I 32 \_\_ 20 Frontale, contropiastra e cilindro nichelati.  
 I 32 \_\_ 40 Frontale e contropiastra cromati.  
 Cilindro nichelato.



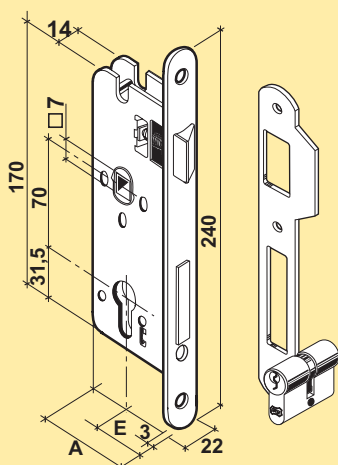
I 32 \_\_ 11 BORDI QUADRI E SCROCCO CON SPIGOLO SMUSSATO.

#### Finiture speciali

I 32 \_\_ 21 Frontale, contropiastra e cilindro nichelati.  
 I 32 \_\_ 41 Frontale e contropiastra cromati.  
 Cilindro nichelato.

COD.	E	A		€
------	---	---	--	---

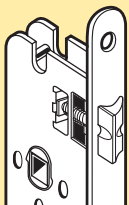
### BORDI TONDI E SCROCCO CON SPIGOLO DIRITTO.



I 42 35 10	35	62	1	
I 42 40 10	40	67	1	
I 42 45 10	45	72	1	
I 42 50 10	50	77	1	
I 42 60 10	60	87	1	
I 42 70 10	70	97	1	

#### Finiture speciali

I 42 \_\_ 20 Frontale, contropiastra e cilindro nichelati.  
 I 42 \_\_ 40 Frontale e contropiastra cromati.  
 Cilindro nichelato.



I 42 \_\_ 11 BORDI TONDI E SCROCCO CON SPIGOLO SMUSSATO.

#### Finiture speciali

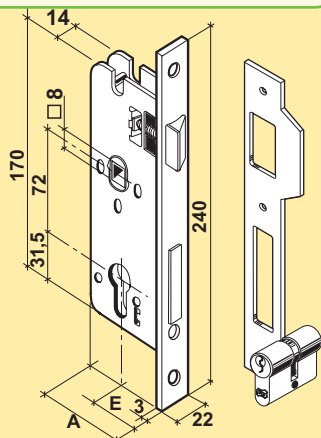
I 42 \_\_ 21 Frontale, contropiastra e cilindro nichelati.  
 I 42 \_\_ 41 Frontale e contropiastra cromati.  
 Cilindro nichelato.

### CARATTERISTICHE GENERALI

**Bordi quadri e scrocco reversibile con spigolo diritto** azionato da chiave e catenaccio a **due mandate**.  
 Doppio cilindro a profilo europeo conforme a norme europee EN1303 -Grado 3- specifiche 16-0-13, misura 27x31=58 con 5 pistoncini (2 antimanipolazione) con finitura sabbata.

Scatola e coperchio verniciati colore nocciola.  
 Frontale **pesante** in **ottone lucidato a specchio**.  
 Contropiastra **piana** leggera in **ottone naturale**.  
 Complete di viti per fissaggio.  
 3 chiavi in ottone nichelato.

#### INTERASSE 72 mm. QUADRO 8 mm.



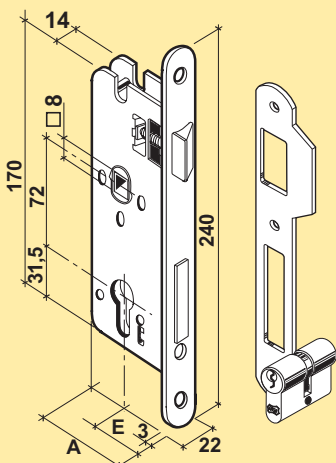
COD.	E	A		€
I 34 35 10	35	62	1	
I 34 40 10	40	67	1	
I 34 45 10	45	72	1	
I 34 50 10	50	77	1	
I 34 60 10	60	87	1	
I 34 70 10	70	97	1	

#### Finiture speciali.

I 34 \_\_ 20 Frontale, contropiastra e cilindro nichelati.  
 I 34 \_\_ 40 Frontale e contropiastra cromati.  
 Cilindro nichelato.

COD.	E	A		€
------	---	---	--	---

#### BORDI TONDI E SCROCCO CON SPIGOLO DIRITTO.



I 44 35 10	35	62	1	
I 44 40 10	40	67	1	
I 44 45 10	45	72	1	
I 44 50 10	50	77	1	
I 44 60 10	60	87	1	
I 44 70 10	70	97	1	

#### Finiture speciali.

I 44 \_\_ 20 Frontale, contropiastra e cilindro nichelati.  
 I 44 \_\_ 40 Frontale e contropiastra cromati.  
 Cilindro nichelato.

# SERRATURE DI SICUREZZA DA INFILARE - PER PORTE IN LEGNO

## SCATOLA APERTA - COMPLETE DI CILINDRO



### CARATTERISTICHE GENERALI

Bordi quadri e rullo regolabile

Catenaccio a **due mandate**.

Doppio cilindro a profilo europeo conforme a norme europee EN1303 -Grado 3- specifiche 16-0-13, misura 27x31=58 con 5 pistoncini (2 antimanipolazione) con finitura sabbata.

Scatola e coperchio verniciati colore nocciola.

Frontale **pesante** in **ottone lucidato a specchio**.

Contropiastra **piana** leggera in **ottone naturale**.

Complete di viti per fissaggio.

3 chiavi in ottone nichelato.

	COD.	E	A		€
	I 31 35 10	35	62	1	
	I 31 40 10	40	67	1	
	I 31 45 10	45	72	1	
	I 31 50 10	50	77	1	
	I 31 60 10	60	87	1	
	I 31 70 10	70	97	1	
	<b>Finiture speciali</b>				
	I 31 __ 20	Frontale, contropiastra e cilindro nichelati.			
	I 31 __ 40	Frontale e contropiastra cromati. Cilindro nichelato.			

	I 41 __ 10	<b>BORDI TONDI</b>			
	<b>Finiture speciali</b>				
	I 41 __ 20	Frontale, contropiastra e cilindro nichelati.			
	I 41 __ 40	Frontale e contropiastra cromati. Cilindro nichelato.			

### PER PORTA INTERNA DI SERVIZIO A DOPPIO QUADRO.

Bordi quadri e **scrocco** reversibile con **spigolo diritto**

azionato da maniglia e catenaccio a **due mandate**

azionato da **pomolo**.

Scatola e coperchio verniciati colore nocciola.

Frontale **pesante** in **ottone lucidato a specchio**.

Contropiastra **piana** leggera in **ottone naturale**.

Complete di viti di fissaggio.

	COD.	E	A		€
<div style="border: 1px solid green; border-radius: 15px; padding: 5px; display: inline-block; margin-bottom: 10px;"> <b>INTERASSE 85 mm. QUADRI 8 mm.</b> </div>	I 39 40 10	40	67	1	
	I 39 45 10	45	72	1	
	I 39 50 10	50	77	1	
	I 39 60 10	60	87	1	
	I 39 70 10	70	97	1	
		<b>Finiture speciali</b>			
	I 39 __ 20	Frontale e contropiastra nichelati.			
	I 39 __ 40	Frontale e contropiastra cromati.			