



# CARATTERISTICHE GENERALI DELLE SERRATURE DA INFILARE DI SICUREZZA

## GAMMA DI PRODUZIONE

## PER PORTE IN LEGNO

**SICUREZZA**

**MATERIALI UTILIZZATI**

**FINITURE**

**IMBALLO**

**GARANZIA**

### SCATOLA APERTA O CHIUSA

- Molteplici misure di entrata.
- Interassi e quadri maniglia di misure diverse.
- Catenacci, singoli o tripli, a 1 o 2 mandate.
- Scrocchi reversibili, dritti o smussati, azionati dal quadro maniglia o dalla chiave.
- Rullo regolabile.
- Bordi quadri o tondi.
- Modello speciale con triplice catenaccio.
- Modello con chiave lunga per porte interne.
- Modello a doppio quadro per porte interne di servizio.
- Vasta disponibilità di cilindri con diverse caratteristiche e molteplici lunghezze (vedi capitolo cilindri).
- Ampia gamma di contropiastre.
- Possono essere fornite con combinazioni uguali (KA) o masterizzate (MK e GMK).
- Intercambiabili con la maggior parte delle serrature esistenti.

- Cilindri a profilo europeo con 5 pistoncini (2 antimanipolazione) conformi alle norme EN 1303 -grado 3-, specifiche 16-0-13.
- Cilindri a profilo europeo con 6 pistoncini ( primo in acciaio temprato e 2 antimanipolazione) con spine di protezione al cromo molibdeno nel corpo e barilotto.
- Profilo entrata chiave paracentrico.
- Camme con gradi di inclinazione diverse a difesa da forzatura.
- Scatola con fori passanti, interasse 38 mm., per l'applicazione di borchie di sicurezza.

- Scatola in acciaio.
- Frontale e contropiastra in acciaio, acciaio inox od ottone.
- Scrocchi e catenacci in ottone o metallo sinterizzato.
- Corpo e barilotto cilindri ricavati da barra in ottone trafilato.
- Molle interne dei cilindri in acciaio inox.
- Chiavi ricavate da nastro in ottone.

- Scatola verniciata elettrostaticamente con polvere epossidica.
- Frontali e contropiastre in ottone naturale, ottone lucidato a specchio, acciaio ottonato, acciaio tropicalizzato, acciaio nichelato, acciaio bronzato, acciaio verniciato o acciaio inox.

- Individuale. Serratura completa di cilindro contropiastra e viti di fissaggio.

- Il funzionamento meccanico di tutte le serrature è garantito per 5 anni.

# SERRATURE DI SICUREZZA DA INFILARE - PER PORTE IN LEGNO

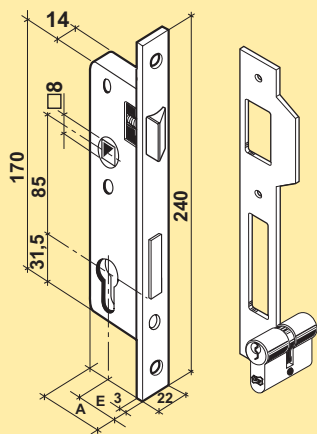
## SCATOLA CHIUSA - COMPLETE DI CILINDRO

### CARATTERISTICHE GENERALI

Bordi quadri e scrocco reversibile con spigolo diritto azionato da chiave e catenaccio a una mandata da 15 mm. Doppio cilindro a profilo europeo conforme a norme europee EN 1303 -Grado 3- specifiche 16-0-13, misura 27x31=58 con 5 pistoncini (2 antimanipolazione) con finitura sabbata.

Scatola e coperchio verniciati colore nero. Frontale in **acciaio ottonato**. Contropiastra piana in acciaio tropicalizzato. Complete di viti per fissaggio. 3 chiavi in ottone nichelato.

#### INTERASSE 85 mm. QUADRO 8 mm.

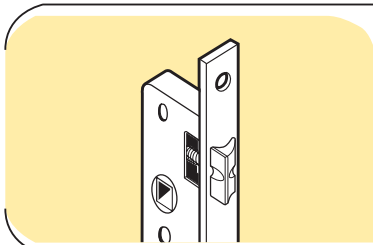


COD.	E	A		€
I 15 20 10*	21	36	1	
I 15 25 10	25	40	1	
I 15 30 10	30	45	1	
I 15 35 10	35	50	1	

#### Finiture speciali

- I 15 \_\_ 20 Frontale, contropiastra e cilindro nichelati.
- I 15 \_\_ 30 Frontale e contropiastra bronzati. Cilindro in ottone sabbato.

\*Cilindro da 27x27=54 mm.



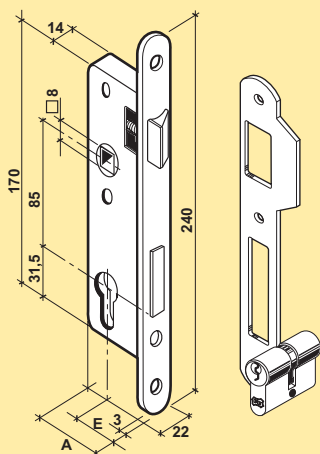
I 15 \_\_ 11 BORDI QUADRI E SCROCCO CON SPIGOLO SMUSSATO.

#### Finiture speciali

- I 15 \_\_ 21 Frontale, contropiastra e cilindro nichelati.
- I 15 \_\_ 31 Frontale e contropiastra bronzati. Cilindro in ottone sabbato.

COD.	E	A		€
------	---	---	--	---

#### BORDI TONDI E SCROCCO CON SPIGOLO DIRITTO.

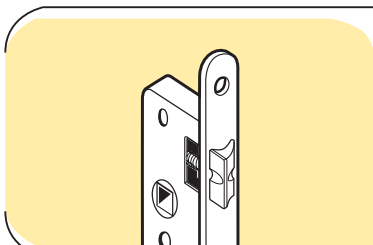


I 25 20 10*	21	36	1	
I 25 25 10	25	40	1	
I 25 30 10	30	45	1	
I 25 35 10	35	50	1	

#### Finiture speciali

- I 25 \_\_ 20 Frontale, contropiastra e cilindro nichelati.
- I 25 \_\_ 30 Frontale e contropiastra bronzati. Cilindro in ottone sabbato.

\*Cilindro da 27x27=54 mm.



I 25 \_\_ 11 BORDI TONDI E SCROCCO CON SPIGOLO SMUSSATO.

#### Finiture speciali

- I 25 \_\_ 21 Frontale, contropiastra e cilindro nichelati.
- I 25 \_\_ 31 Frontale e contropiastra bronzati. Cilindro in ottone sabbato.

# SERRATURE DI SICUREZZA DA INFILARE - PER PORTE IN LEGNO

## SCATOLA CHIUSA - COMPLETE DI CILINDRO



### CARATTERISTICHE GENERALI

Bordi quadri e scrocco reversibile con spigolo diritto azionato da chiave e catenaccio a **due mandate**.

Doppio cilindro a profilo europeo conforme a norme europee EN 1303 -Grado 3- specifiche 16-0-13, misura 27x31=58 con 5 pistoncini (2 antimanipolazione) con finitura sabbata.

Scatola e coperchio verniciati colore nero.

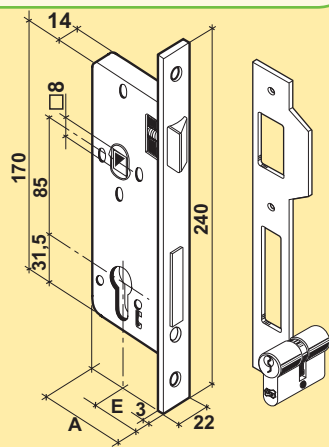
Frontale in **acciaio ottonato**.

Contropiastra piana in acciaio tropicalizzato.

Complete di viti per fissaggio.

3 chiavi in ottone nichelato.

#### INTERASSE 85 mm. QUADRO 8 mm.



COD.	E	A		€
------	---	---	--	---

I 15 36 10	35	62	1	
I 15 40 10	40	67	1	
I 15 45 10	45	72	1	
I 15 50 10	50	77	1	
I 15 60 10	60	87	1	
I 15 70 10	70	97	1	

#### Finiture speciali

I 15 \_\_ 20 Frontale, contropiastra e cilindro nichelati.

I 15 \_\_ 30 Frontale e contropiastra bronzati.

Cilindro in ottone sabbato.

I 15 \_\_ 11 **BORDI QUADRI E SCROCCO CON SPIGOLO SMUSSATO.**

#### Finiture speciali

I 15 \_\_ 21 Frontale, contropiastra e cilindro nichelati.

I 15 \_\_ 31 Frontale e contropiastra bronzati.

Cilindro in ottone sabbato.

COD.	E	A		€
------	---	---	--	---

#### BORDI TONDI E SCROCCO CON SPIGOLO DIRITTO.

I 25 36 10	35	62	1	
I 25 40 10	40	67	1	
I 25 45 10	45	72	1	
I 25 50 10	50	77	1	
I 25 60 10	60	87	1	
I 25 70 10	70	97	1	

#### Finiture speciali

I 25 \_\_ 20 Frontale, contropiastra e cilindro nichelati.

I 25 \_\_ 30 Frontale e contropiastra bronzati.

Cilindro in ottone sabbato.

I 25 \_\_ 11 **BORDI TONDI E SCROCCO CON SPIGOLO SMUSSATO.**

#### Finiture speciali

I 25 \_\_ 21 Frontale, contropiastra e cilindro nichelati.

I 25 \_\_ 31 Frontale e contropiastra bronzati.

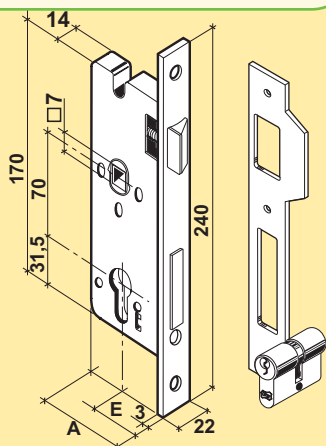
Cilindro in ottone sabbato.

### CARATTERISTICHE GENERALI

Bordi quadri e scrocco reversibile con spigolo diritto azionato da chiave e catenaccio a **due mandate**.  
 Doppio cilindro a profilo europeo conforme a norme europee EN 1303 -Grado 3- specifiche 16-0-13, misura 27x31=58 con 5 pistoncini (2 antimanipolazione) con finitura sabbata.

Scatola e coperchio verniciati colore nero.  
 Frontale in **acciaio ottonato**.  
 Contropiastra piana in acciaio tropicalizzato.  
 Complete di viti per fissaggio.  
 3 chiavi in ottone nichelato.

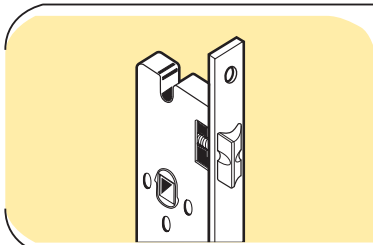
**INTERASSE 70 mm.  
 QUADRO 7 mm.**



COD.	E	A		€
I 17 36 10	35	62	1	
I 17 40 10	40	67	1	
I 17 45 10	45	72	1	
I 17 50 10	50	77	1	
I 17 60 10	60	87	1	
I 17 70 10	70	97	1	

#### Finiture speciali

- I 17 \_\_ 20 Frontale, contropiastra e cilindro nichelati.
- I 17 \_\_ 30 Frontale e contropiastra bronzati.  
Cilindro in ottone sabbata.



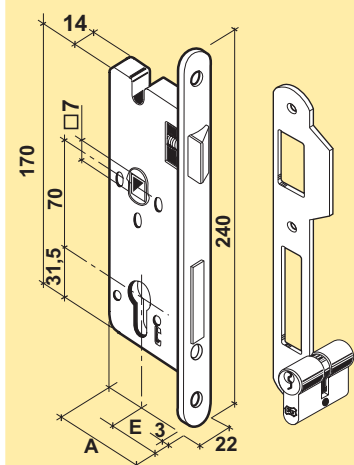
I 17 \_\_ 11 **BORDI QUADRI E SCROCCO CON SPIGOLO SMUSSATO.**

#### Finiture speciali

- I 17 \_\_ 21 Frontale, contropiastra e cilindro nichelati.
- I 17 \_\_ 31 Frontale e contropiastra bronzati.  
Cilindro in ottone sabbata.

COD.	E	A		€
------	---	---	--	---

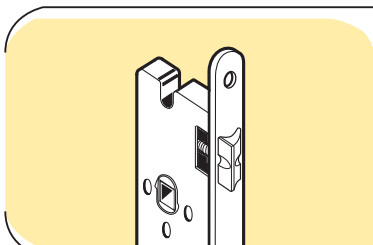
### BORDI TONDI E SCROCCO CON SPIGOLO DIRITTO.



I 27 36 10	35	62	1	
I 27 40 10	40	67	1	
I 27 45 10	45	72	1	
I 27 50 10	50	77	1	
I 27 60 10	60	87	1	
I 27 70 10	70	97	1	

#### Finiture speciali

- I 27 \_\_ 20 Frontale, contropiastra e cilindro nichelati.
- I 27 \_\_ 30 Frontale e contropiastra bronzati.  
Cilindro in ottone sabbata.



I 27 \_\_ 11 **BORDI TONDI E SCROCCO CON SPIGOLO SMUSSATO.**

#### Finiture speciali

- I 27 \_\_ 21 Frontale, contropiastra e cilindro nichelati.
- I 27 \_\_ 31 Frontale e contropiastra bronzati.  
Cilindro in ottone sabbata.

# SERRATURE DI SICUREZZA DA INFILARE - PER PORTE IN LEGNO SCATOLA CHIUSA - COMPLETE DI CILINDRO

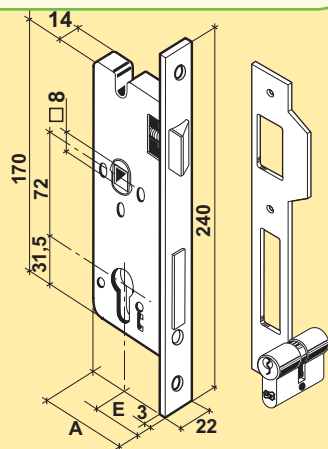


## CARATTERISTICHE GENERALI

Bordi quadri e scrocco reversibile con **spigolo diritto** azionato da chiave e catenaccio a **due mandate**.  
Doppio cilindro a profilo europeo conforme a norme europee EN 1303 -Grado 3- specifiche 16-0-13, misura 27x31=58 con 5 pistoncini (2 antimanipolazione) con finitura sabbata.

Scatola e coperchio verniciati colore nero.  
Frontale in **acciaio ottonato**.  
Contropiastra piana in acciaio tropicalizzato.  
Complete di viti per fissaggio.  
3 chiavi in ottone nichelato.

### INTERASSE 72 mm. QUADRO 8 mm.



COD.	E	A		€
I 18 36 10	35	62	1	
I 18 40 10	40	67	1	
I 18 45 10	45	72	1	
I 18 50 10	50	77	1	
I 18 60 10	60	87	1	
I 18 70 10	70	97	1	

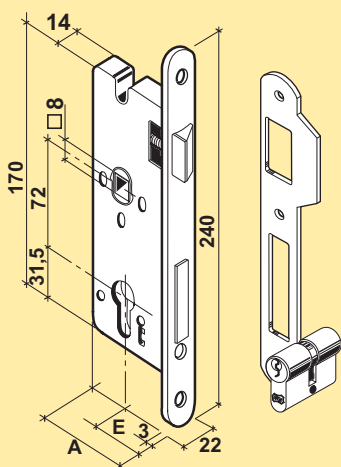
#### Finiture speciali

I 18 \_\_ 20 Frontale, contropiastra e cilindro nichelati.  
I 18 \_\_ 30 Frontale e contropiastra bronzati.  
Cilindro in ottone sabbata.

COD.	E	A		€
<b>BORDI TONDI E SCROCCO CON SPIGOLO DIRITTO.</b>				
I 28 36 10	35	62	1	
I 28 40 10	40	67	1	
I 28 45 10	45	72	1	
I 28 50 10	50	77	1	
I 28 60 10	60	87	1	
I 28 70 10	70	97	1	

#### Finiture speciali

I 28 \_\_ 20 Frontale, contropiastra e cilindro nichelati.  
I 28 \_\_ 30 Frontale e contropiastra bronzati.  
Cilindro in ottone sabbata.





# SERRATURE DI SICUREZZA DA INFILARE - PER PORTE IN LEGNO

## SCATOLA CHIUSA - COMPLETE DI CILINDRO

### CARATTERISTICHE GENERALI

**Bordi quadri e rullo regolabile**

Catenaccio a **una mandata** da 15 mm.

Doppio cilindro a profilo europeo conforme a norme europee EN 1303 -Grado 3- specifiche 16-0-13, misura 27x31=58 con 5 pistoncini (2 antimanipolazione) con finitura sabbata.

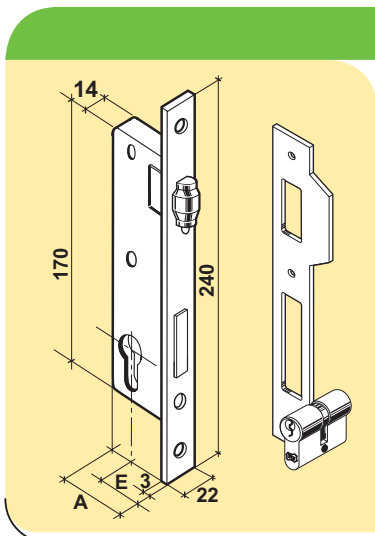
Scatola e coperchio verniciati colore nero.

Frontale in **acciaio ottonato**.

Contropiastra piana in acciaio tropicalizzato.

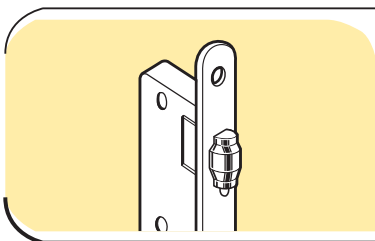
Complete di viti per fissaggio.

3 chiavi in ottone nichelato.



COD.	E	A		€
I 16 20 10*	21	36	1	
I 16 25 10	25	40	1	
I 16 30 10	30	45	1	
I 16 35 10	35	50	1	
<b>Finiture speciali</b>				
I 16 __ 20	Frontale, contropiastra e cilindro nichelati.			
I 16 __ 30	Frontale e contropiastra bronzati. Cilindro in ottone sabbato.			

\*Cilindro da 27x27=54 mm.



I 26 __ 10	<b>BORDI TONDI</b>			
<b>Finiture speciali</b>				
I 26 __ 20	Frontale, contropiastra e cilindro nichelati.			
I 26 __ 30	Frontale e contropiastra bronzati. Cilindro in ottone sabbato.			

**Bordi quadri e rullo regolabile.**

Catenaccio a **due mandate**.

Doppio cilindro a profilo europeo conforme a norme europee EN 1303 -Grado 3- specifiche 16-0-13, misura 27x31=58 con 5 pistoncini (2 antimanipolazione) con finitura sabbata.

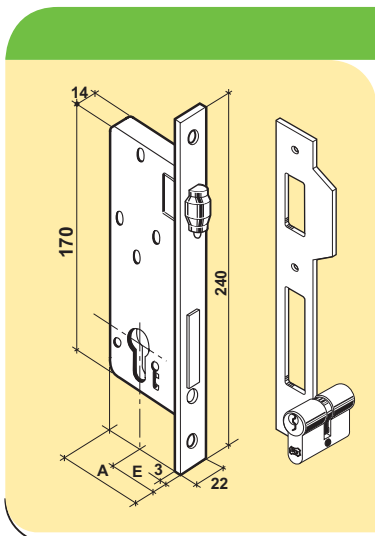
Scatola e coperchio verniciati colore nero.

Frontale in **acciaio ottonato**.

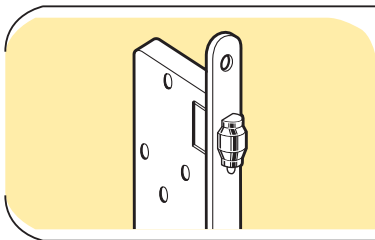
Contropiastra piana in acciaio tropicalizzato.

Complete di viti per fissaggio.

3 chiavi in ottone nichelato.



COD.	E	A		€
I 16 36 10	35	62	1	
I 16 40 10	40	67	1	
I 16 45 10	45	72	1	
I 16 50 10	50	77	1	
I 16 60 10	60	87	1	
I 16 70 10	70	97	1	
<b>Finiture speciali</b>				
I 16 __ 20	Frontale, contropiastra e cilindro nichelati.			
I 16 __ 30	Frontale e contropiastra bronzati. Cilindro in ottone sabbato.			



I 26 __ 10	<b>BORDI TONDI</b>			
<b>Finiture speciali</b>				
I 26 __ 20	Frontale, contropiastra e cilindro nichelati.			
I 26 __ 30	Frontale e contropiastra bronzati. Cilindro in ottone sabbato.			

# SERRATURE DI SICUREZZA DA INFILARE - PER PORTE IN LEGNO SCATOLA CHIUSA



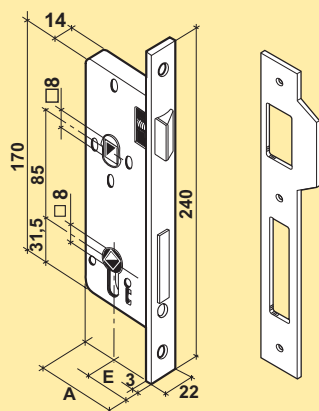
## CARATTERISTICHE GENERALI

### PER PORTA INTERNA DI SERVIZIO DOPPIO QUADRO

Bordi quadri e scrocco reversibile con spigolo diritto  
azionato da maniglia e catenaccio a due mandate  
azionato da pomolo.

Scatola e coperchio verniciati colore nero.  
Frontale in **acciaio ottonato**.  
Contropiastra piana in acciaio tropicalizzato.  
Complete di viti per fissaggio.

### INTERASSE 85 mm. QUADRI 8 mm.



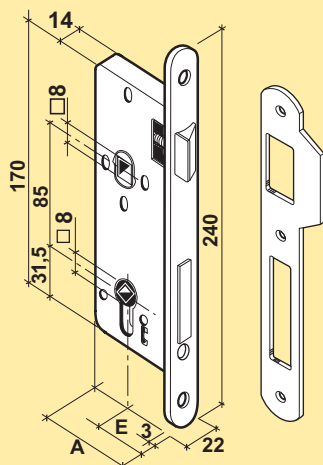
COD.	E	A		€
I 13 40 10	40	67	1	
I 13 45 10	45	72	1	
I 13 50 10	50	77	1	
I 13 60 10	60	87	1	
I 13 70 10	70	97	1	

#### Finiture speciali

- I 13 \_\_ 20 Frontale e contropiastra nichelati.
- I 13 \_\_ 30 Frontale e contropiastra bronzati.

COD.	E	A		€
------	---	---	--	---

### BORDI TONDI E SCROCCO CON SPIGOLO DIRITTO



I 23 40 10	40	67	1	
I 23 45 10	45	72	1	
I 23 50 10	50	77	1	
I 23 60 10	60	87	1	
I 23 70 10	70	97	1	

#### Finiture speciali

- I 23 \_\_ 20 Frontale e contropiastra nichelati.
- I 23 \_\_ 30 Frontale e contropiastra bronzati.



# SERRATURE DI SICUREZZA DA INFILARE - PER PORTE IN LEGNO

## SCATOLA CHIUSA - COMPLETE DI CILINDRO

### CARATTERISTICHE GENERALI

Bordi quadri e scrocco reversibile con **spigolo diritto** azionato da chiave e catenaccio a **due mandate**.

Doppio cilindro nichelato opaco a profilo europeo conforme a norme europee EN 1303 -Grado 3- specifiche 16-0-13, misura 27x31=58 con 5 pistoncini (2 antimanipolazione).

Scatola e coperchio verniciati colore nero.

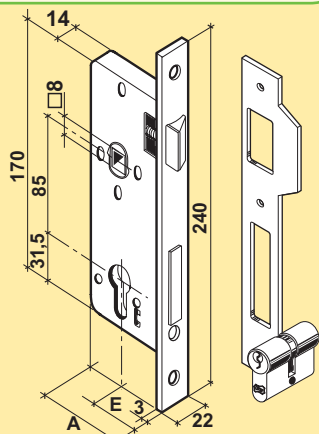
Frontale in **ACCIAIO INOX**.

Contropiastra piana in **ACCIAIO INOX**.

Complete di viti **INOX** per fissaggio.

3 chiavi in ottone nichelato.

**INTERASSE 85 mm.  
QUADRO 8 mm.**



COD.	E	A		€
I 50 36 10	35	62	1	
I 50 40 10	40	67	1	
I 50 45 10	45	72	1	
I 50 50 10	50	77	1	
I 50 60 10	60	87	1	
I 50 70 10	70	97	1	

# SERRATURE DI SICUREZZA DA INFILARE - PER PORTE IN LEGNO

## SCATOLA CHIUSA - COMPLETE DI CILINDRO

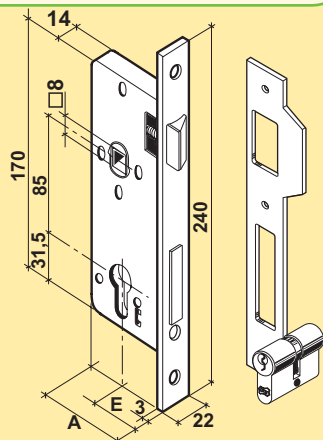


### CARATTERISTICHE GENERALI

Bordi quadri e scrocco reversibile con spigolo diritto azionato da chiave e catenaccio a due mandate.  
 Doppio cilindro a profilo europeo conforme a norme europee EN 1303 -Grado 3- specifiche 16-0-13, misura 27x31=58 con 5 pistoncini (2 antimanipolazione) con finitura sabbata.

Scatola e coperchio verniciati colore nero.  
 Frontale **pesante** in **ottone lucidato a specchio**.  
 Contropiastra **piana** leggera in **ottone naturale**.  
 Complete di viti per fissaggio.  
 3 chiavi in ottone nichelato.

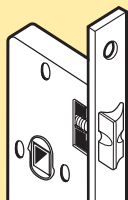
#### INTERASSE 85 mm. QUADRO 8 mm.



COD.	E	A		€
I 35 36 10	35	62	1	
I 35 40 10	40	67	1	
I 35 45 10	45	72	1	
I 35 50 10	50	77	1	
I 35 60 10	60	87	1	
I 35 70 10	70	97	1	

#### Finiture speciali

- I 35 \_\_ 20 Frontale e contropiastra in ottone nichelato.  
 Cilindro nichelato.
- I 35 \_\_ 40 Frontale e contropiastra in ottone cromato.  
 Cilindro nichelato.



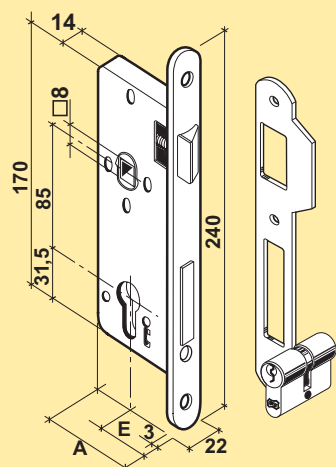
#### I 35 \_\_ 11 BORDI QUADRI E SCROCCO CON SPIGOLO SMUSSATO.

#### Finiture speciali

- I 35 \_\_ 21 Frontale e contropiastra in ottone nichelato.  
 Cilindro nichelato.
- I 35 \_\_ 41 Frontale e contropiastra in ottone cromato.  
 Cilindro nichelato.

COD.	E	A		€
------	---	---	--	---

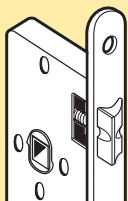
#### BORDI TONDI E SCROCCO CON SPIGOLO DIRITTO.



I 45 36 10	35	62	1	
I 45 40 10	40	67	1	
I 45 45 10	45	72	1	
I 45 50 10	50	77	1	
I 45 60 10	60	87	1	
I 45 70 10	70	97	1	

#### Finiture speciali

- I 45 \_\_ 20 Frontale e contropiastra in ottone nichelato.  
 Cilindro nichelato.
- I 45 \_\_ 40 Frontale e contropiastra in ottone cromato.  
 Cilindro nichelato.



#### I 45 \_\_ 11 BORDI TONDI E SCROCCO CON SPIGOLO SMUSSATO.

#### Finiture speciali

- I 45 \_\_ 21 Frontale e contropiastra in ottone nichelato.  
 Cilindro nichelato.
- I 45 \_\_ 41 Frontale e contropiastra in ottone cromato.  
 Cilindro nichelato.

# SERRATURE DI SICUREZZA DA INFILARE - PER PORTE IN LEGNO

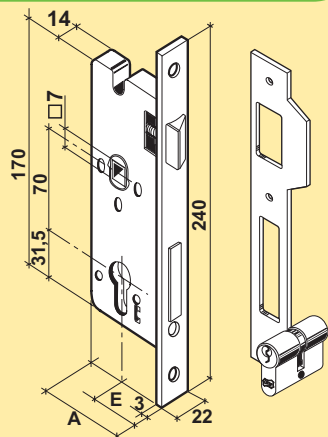
## SCATOLA CHIUSA - COMPLETE DI CILINDRO

### CARATTERISTICHE GENERALI

Bordi quadri e scrocco reversibile con spigolo diritto azionato da chiave e catenaccio a **due mandate**.  
 Doppio cilindro a profilo europeo conforme a norme europee EN 1303 -Grado 3- specifiche 16-0-13, misura 27x31=58 con 5 pistoncini (2 antimanipolazione) con finitura sabbata.

Scatola e coperchio verniciati colore nero.  
 Frontale **pesante** in **ottone lucidato a specchio**.  
 Contropiastra **piana** leggera in **ottone naturale**.  
 Complete di viti per fissaggio.  
 3 chiavi in ottone nichelato.

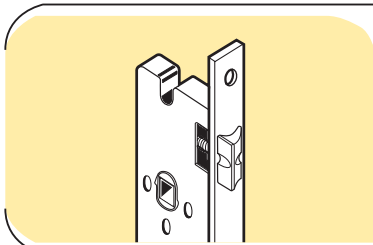
**INTERASSE 70 mm.  
 QUADRO 7 mm.**



COD.	E	A		€
I 37 36 10	35	62	1	
I 37 40 10	40	67	1	
I 37 45 10	45	72	1	
I 37 50 10	50	77	1	
I 37 60 10	60	87	1	
I 37 70 10	70	97	1	

#### Finiture speciali

- I 37 \_\_ 20 Frontale e contropiastra in ottone nichelato.  
 Cilindro nichelato.  
 I 37 \_\_ 40 Frontale e contropiastra in ottone cromato.  
 Cilindro nichelato.



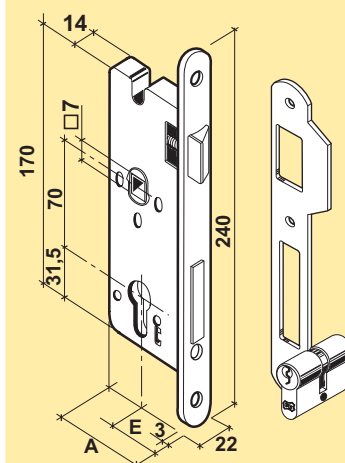
I 37 \_\_ 11 **BORDI QUADRI E SCROCCO CON SPIGOLO SMUSSATO.**

#### Finiture speciali

- I 37 \_\_ 21 Frontale e contropiastra in ottone nichelato.  
 Cilindro nichelato.  
 I 37 \_\_ 41 Frontale e contropiastra in ottone cromato.  
 Cilindro nichelato.

COD.	E	A		€
------	---	---	--	---

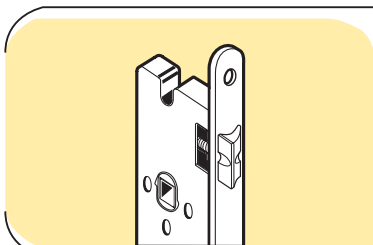
### BORDI TONDI E SCROCCO CON SPIGOLO DIRITTO.



I 47 36 10	35	62	1	
I 47 40 10	40	67	1	
I 47 45 10	45	72	1	
I 47 50 10	50	77	1	
I 47 60 10	60	87	1	
I 47 70 10	70	97	1	

#### Finiture speciali

- I 47 \_\_ 20 Frontale e contropiastra in ottone nichelato.  
 Cilindro nichelato.  
 I 47 \_\_ 40 Frontale e contropiastra in ottone cromato.  
 Cilindro nichelato.



I 47 \_\_ 11 **BORDI TONDI E SCROCCO CON SPIGOLO SMUSSATO.**

#### Finiture speciali

- I 47 \_\_ 21 Frontale e contropiastra in ottone nichelato.  
 Cilindro nichelato.  
 I 47 \_\_ 41 Frontale e contropiastra in ottone cromato.  
 Cilindro nichelato.

# SERRATURE DI SICUREZZA DA INFILARE - PER PORTE IN LEGNO SCATOLA CHIUSA - COMPLETE DI CILINDRO

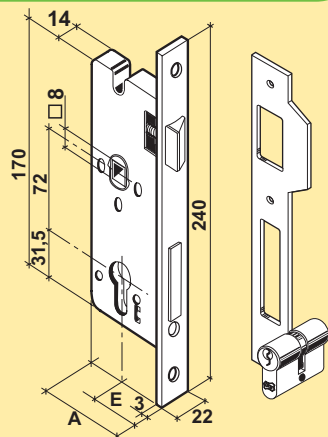


## CARATTERISTICHE GENERALI

Bordi quadri e scrocco reversibile con **spigolo diritto** azionato da chiave e catenaccio a **due mandate**.  
Doppio cilindro a profilo europeo conforme a norme europee EN 1303 -Grado 3- specifiche 16-0-13, misura 27x31=58 con 5 pistoncini (2 antimanipolazione) con finitura sabbata.

Scatola e coperchio verniciati colore nero.  
Frontale **pesante** in **ottone lucidato a specchio**.  
Contropiastra **piana** leggera in **ottone naturale**.  
Complete di viti per fissaggio.  
3 chiavi in ottone nichelato.

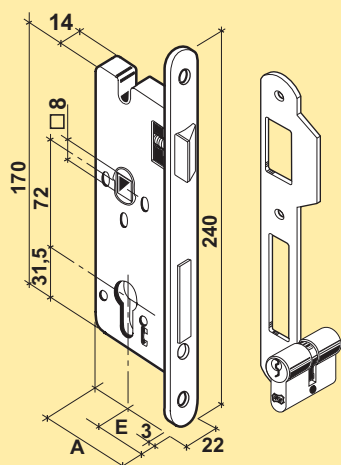
### INTERASSE 72 mm. QUADRO 8 mm.



COD.	E	A		€
I 38 36 10	35	62	1	
I 38 40 10	40	67	1	
I 38 45 10	45	72	1	
I 38 50 10	50	77	1	
I 38 60 10	60	87	1	
I 38 70 10	70	97	1	

#### Finiture speciali

- I 38 \_\_ 20 Frontale e contropiastra in ottone nichelato.  
Cilindro nichelato.
- I 38 \_\_ 40 Frontale e contropiastra in ottone cromato.  
Cilindro nichelato.



COD.	E	A		€
<b>BORDI TONDI E SCROCCO CON SPIGOLO DIRITTO.</b>				
I 48 36 10	35	62	1	
I 48 40 10	40	67	1	
I 48 45 10	45	72	1	
I 48 50 10	50	77	1	
I 48 60 10	60	87	1	
I 48 70 10	70	97	1	

#### Finiture speciali

- I 48 \_\_ 20 Frontale e contropiastra in ottone nichelato.  
Cilindro nichelato.
- I 48 \_\_ 40 Frontale e contropiastra in ottone cromato.  
Cilindro nichelato.



# SERRATURE DI SICUREZZA DA INFILARE - PER PORTE IN LEGNO

## SCATOLA CHIUSA - COMPLETE DI CILINDRO

### CARATTERISTICHE GENERALI

Bordi quadri e rullo regolabile.

Catenaccio a **due mandate**.

Doppio cilindro a profilo europeo conforme a norme europee EN 1303 -Grado 3- specifiche 16-0-13, misura 27x31=58 con 5 pistoncini (2 antimanipolazione) con finitura sabbata.

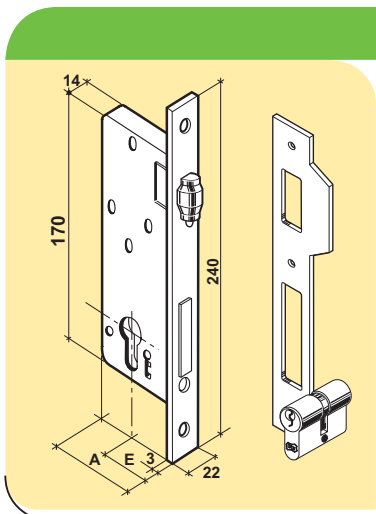
Scatola e coperchio verniciati colore nero.

Frontale **pesante** in **ottone lucidato a specchio**.

Contropiastra **piana** leggera in **ottone naturale**.

Complete di viti per fissaggio.

3 chiavi in ottone nichelato.

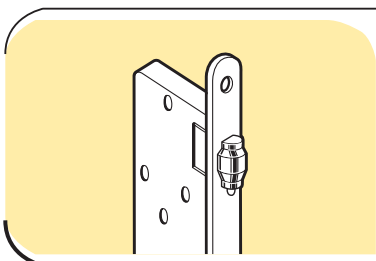


COD.	E	A		€
I 36 36 10	35	62	1	
I 36 40 10	40	67	1	
I 36 45 10	45	72	1	
I 36 50 10	50	77	1	
I 36 60 10	60	87	1	
I 36 70 10	70	97	1	

#### Finiture speciali

I 36 \_\_ 20 Frontale e contropiastra in ottone nichelato.  
Cilindro nichelato.

I 36 \_\_ 40 Frontale e contropiastra in ottone cromato.  
Cilindro nichelato.



I 46 \_\_ 10 **BORDI TONDI**

#### Finiture speciali

I 46 \_\_ 20 Frontale e contropiastra in ottone nichelato.  
Cilindro nichelato.

I 46 \_\_ 40 Frontale e contropiastra in ottone cromato.  
Cilindro nichelato.

### PER PORTA INTERNA DI SERVIZIO A DOPPIO QUADRO

Bordi quadri e scrocco reversibile con **spigolo diritto** azionato da maniglia e catenaccio a **due mandate** azionato da **pomolo**.

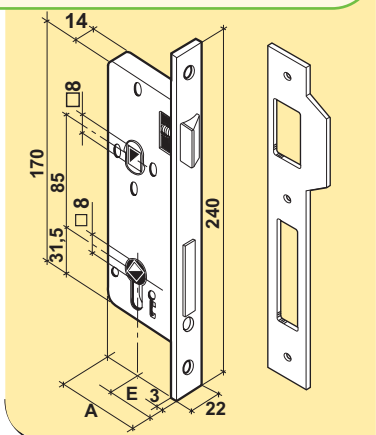
Scatola e coperchio verniciati colore nero.

Frontale **pesante** in **ottone lucidato a specchio**.

Contropiastra **piana** leggera in **ottone naturale**.

Complete di viti per fissaggio.

**INTERASSE 85 mm.  
QUADRI 8 mm.**

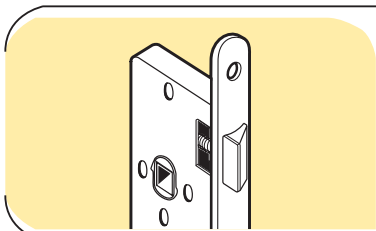


COD.	E	A		€
I 33 40 10	40	67	1	
I 33 45 10	45	72	1	
I 33 50 10	50	77	1	
I 33 60 10	60	87	1	
I 33 70 10	70	97	1	

#### Finiture speciali

I 33 \_\_ 20 Frontale e contropiastra nichelati.

I 33 \_\_ 40 Frontale e contropiastra cromati.



I 43 \_\_ 10 **BORDI TONDI E SCROCCO CON SPIGOLO DIRITTO**

#### Finiture speciali

I 43 \_\_ 20 Frontale e contropiastra nichelati.

I 43 \_\_ 40 Frontale e contropiastra cromati.

23,00