



CARATTERISTICHE GENERALI DELLE SERRATURE DA INFILARE DI SICUREZZA

GAMMA DI PRODUZIONE

PER PORTE IN LEGNO

	SCATOLA APERTA O CHIUSA <ul style="list-style-type: none">• Molteplici misure di entrata.• Interassi e quadri maniglia di misure diverse.• Catenacci, singoli o tripli, a 1 o 2 mandate.• Scrocchi reversibili, dritti o smussati, azionati dal quadro maniglia o dalla chiave.• Rullo regolabile.• Bordi quadri o tondi.• Modello speciale con triplice catenaccio.• Modello con chiave lunga per porte interne.• Modello a doppio quadro per porte interne di servizio.• Vasta disponibilità di cilindri con diverse caratteristiche e molteplici lunghezze (vedi capitolo cilindri).• Ampia gamma di contropiastre.• Possono essere fornite con combinazioni uguali (KA) o masterizzate (MK e GMK).• Intercambiabili con la maggior parte delle serrature esistenti.
SICUREZZA	<ul style="list-style-type: none">• Cilindri a profilo europeo con 5 pistoncini (2 antimanipolazione) conformi alle norme EN 1303 -grado 3-, specifiche 16-0-13.• Cilindri a profilo europeo con 6 pistoncini (primo in acciaio temprato e 2 antimanipolazione) con spine di protezione al cromo molibdeno nel corpo e barilotto.• Profilo entrata chiave paracentrico.• Camme con gradi di inclinazione diverse a difesa da forzatura.• Scatola con fori passanti, interasse 38 mm., per l'applicazione di borchie di sicurezza.
MATERIALI UTILIZZATI	<ul style="list-style-type: none">• Scatola in acciaio.• Frontale e contropiastra in acciaio, acciaio inox od ottone.• Scrocchi e catenacci in ottone o metallo sinterizzato.• Corpo e barilotto cilindri ricavati da barra in ottone trafilato.• Molle interne dei cilindri in acciaio inox.• Chiavi ricavate da nastro in ottone.
FINITURE	<ul style="list-style-type: none">• Scatola verniciata elettrostaticamente con polvere epossidica.• Frontali e contropiastre in ottone naturale, ottone lucidato a specchio, acciaio ottonato, acciaio tropicalizzato, acciaio nichelato, acciaio bronzato, acciaio verniciato o acciaio inox.
IMBALLO	<ul style="list-style-type: none">• Individuale. Serratura completa di cilindro contropiastra e viti di fissaggio.
GARANZIA	<ul style="list-style-type: none">• Il funzionamento meccanico di tutte le serrature è garantito per 5 anni.

SERRATURE DI SICUREZZA DA INFILARE - PER PORTE IN LEGNO

SCATOLA CHIUSA - COMPLETE DI CILINDRO

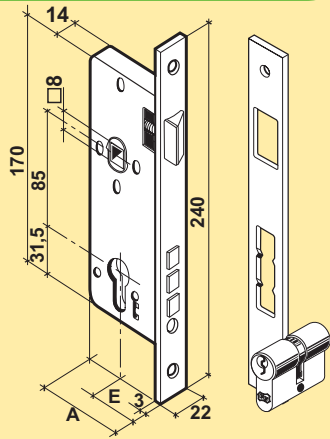


CARATTERISTICHE GENERALI

Bordi quadri e scrocco reversibile con spigolo diritto azionato da chiave e **tre catenacci a due mandate**.
 Doppio cilindro a profilo europeo conforme a norme europee EN 1303 -Grado 3- specifiche 16-0-13, misura 27x31=58 con 5 pistoncini (2 antimanipolazione) con finitura sabbata.

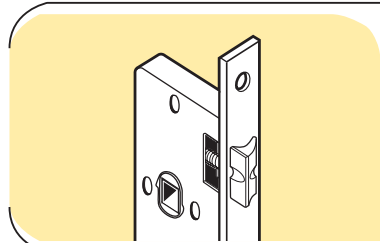
Scatola e coperchio verniciati colore nero.
 Frontale **pesante** in **acciaio ottonato**.
 Contropiastra **piana pesante** in **acciaio ottonato**.
 Complete di viti per fissaggio.
 3 chiavi in ottone nichelato.

INTERASSE 85 mm. QUADRO 8 mm.



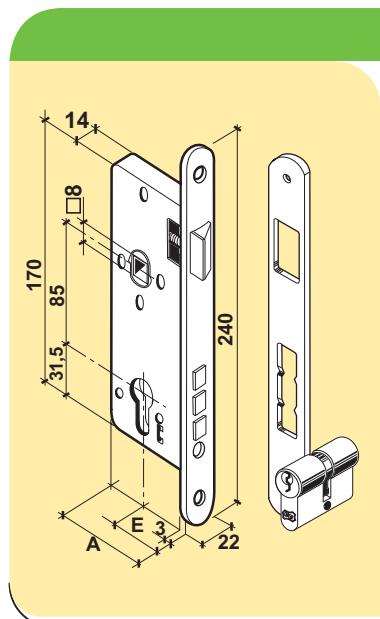
COD.	E	A		€
I 75 40 10	40	67	1	
I 75 45 10	45	72	1	
I 75 50 10	50	77	1	
I 75 60 10	60	87	1	
I 75 70 10	70	97	1	

Finiture speciali
 I 75 __ 20 Frontale, contropiastra e cilindro nichelati.



I 75 __ 11 **BORDI QUADRI E SCROCCO CON SPIGOLO SMUSSATO.**

Finiture speciali
 I 75 __ 21 Frontale, contropiastra e cilindro nichelati.

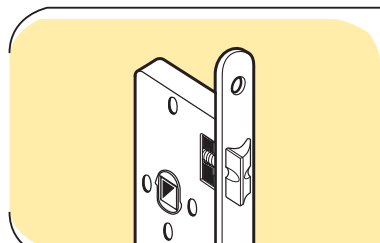


COD.	E	A		€
------	---	---	--	---

BORDI TONDI E SCROCCO CON SPIGOLO DIRITTO.

I 95 40 10	40	67	1	
I 95 45 10	45	72	1	
I 95 50 10	50	77	1	
I 95 60 10	60	87	1	
I 95 70 10	70	97	1	

Finiture speciali
 I 95 __ 20 Frontale, contropiastra e cilindro nichelati.



I 95 __ 11 **BORDI TONDI E SCROCCO CON SPIGOLO SMUSSATO.**

Finiture speciali
 I 95 __ 21 Frontale, contropiastra e cilindro nichelati.



SERRATURE DI SICUREZZA DA INFILARE - PER PORTE IN LEGNO

SCATOLA CHIUSA - COMPLETE DI CILINDRO

CARATTERISTICHE GENERALI

Bordi quadri e rullo regolabile.

Tre catenacci a due mandate.

Doppio cilindro a profilo europeo conforme a norme europee EN 1303 -Grado 3- specifiche 16-0-13, misura 27x31=58 con 5 pistoncini (2 antimanipolazione) con finitura sabbata.

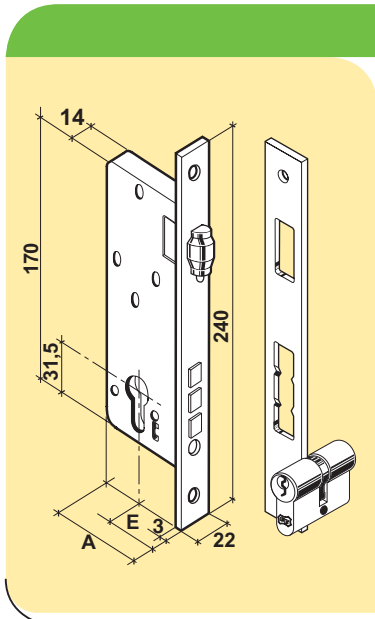
Scatola e coperchio verniciati colore nero.

Frontale **pesante** in **acciaio ottonato**.

Contropiastra **piana pesante** in **acciaio ottonato**.

Complete di viti per fissaggio.

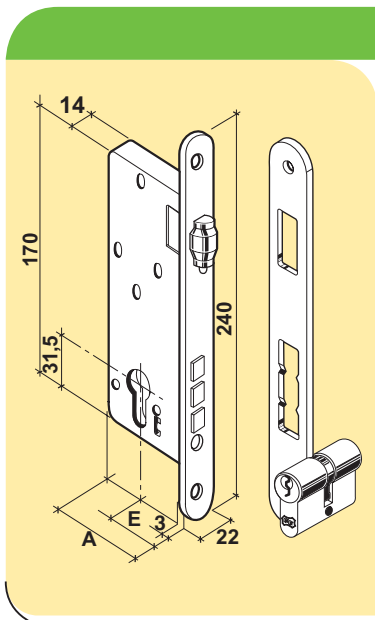
3 chiavi in ottone nichelato.



COD.	E	A		€
I 76 40 10	40	67	1	
I 76 45 10	45	72	1	
I 76 50 10	50	77	1	
I 76 60 10	60	87	1	
I 76 70 10	70	97	1	

Finiture speciali

I 76 __ 20 Frontale, contropiastra e cilindro nichelati.



COD.	E	A		€
BORDI TONDI.				
I 96 40 10	40	67	1	
I 96 45 10	45	72	1	
I 96 50 10	50	77	1	
I 96 60 10	60	87	1	
I 96 70 10	70	97	1	

Finiture speciali

I 96 __ 20 Frontale, contropiastra e cilindro nichelati.

SERRATURE DI SICUREZZA DA INFILARE - PER PORTE IN LEGNO



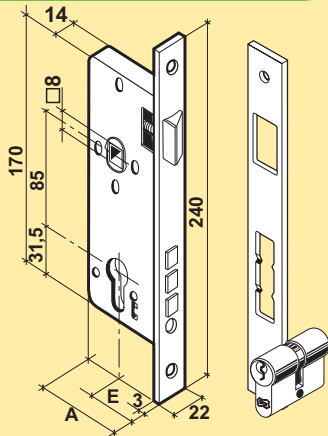
SCATOLA CHIUSA - COMPLETE DI CILINDRO

CARATTERISTICHE GENERALI

Bordi quadri e scrocco reversibile con spigolo diritto azionato da chiave e tre catenacci a due mandate. Doppio cilindro a profilo europeo conforme a norme europee EN 1303 -Grado 3- specifiche 16-0-13, misura 27x31=58 con 5 pistoncini (2 antimanipolazione) con finitura sabbata.

Scatola e coperchio verniciati colore nero. Frontale pesante in ottone lucidato a specchio. Contropiastra piana pesante in ottone lucidato a specchio. Complete di viti per fissaggio. 3 chiavi in ottone nichelato.

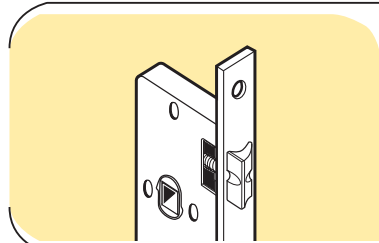
INTERASSE 85 mm. QUADRO 8 mm.



COD.	E	A		€
I 65 40 10	40	67	1	
I 65 45 10	45	72	1	
I 65 50 10	50	77	1	
I 65 60 10	60	87	1	
I 65 70 10	70	97	1	

Finiture speciali

- I 65 __ 20 Frontale e contropiastra in ottone nichelato. Cilindro nichelato.
- I 65 __ 40 Frontale e contropiastra in ottone cromato. Cilindro nichelato.



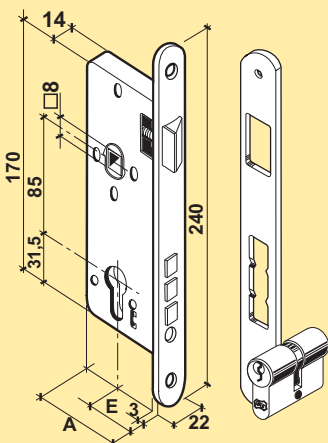
- I 65 __ 11 BORDI QUADRI E SCROCCO CON SPIGOLO SMUSSATO.

Finiture speciali

- I 65 __ 21 Frontale e contropiastra in ottone nichelato. Cilindro nichelato.
- I 65 __ 41 Frontale e contropiastra in ottone cromato. Cilindro nichelato.

COD.	E	A		€
------	---	---	--	---

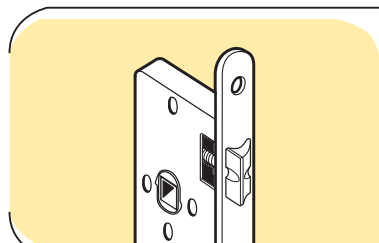
BORDI TONDI E SCROCCO CON SPIGOLO DIRITTO.



I 85 40 10	40	67	1	
I 85 45 10	45	72	1	
I 85 50 10	50	77	1	
I 85 60 10	60	87	1	
I 85 70 10	70	97	1	

Finiture speciali

- I 85 __ 20 Frontale e contropiastra in ottone nichelato. Cilindro nichelato.
- I 85 __ 40 Frontale e contropiastra in ottone cromato. Cilindro nichelato.



- I 85 __ 11 BORDI TONDI E SCROCCO CON SPIGOLO SMUSSATO.

Finiture speciali

- I 85 __ 21 Frontale e contropiastra in ottone nichelato. Cilindro nichelato.
- I 85 __ 41 Frontale e contropiastra in ottone cromato. Cilindro nichelato.



SERRATURE DI SICUREZZA DA INFILARE - PER PORTE IN LEGNO

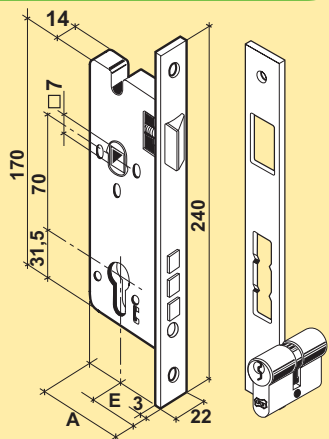
SCATOLA CHIUSA - COMPLETE DI CILINDRO

CARATTERISTICHE GENERALI

Bordi quadri e scrocco reversibile con spigolo diritto azionato da chiave e **tre catenacci a due mandate**. Doppio cilindro a profilo europeo conforme a norme europee EN 1303 -Grado 3- specifiche 16-0-13, misura 27x31=58 con 5 pistoncini (2 antimanipolazione) con finitura sabbata.

Scatola e coperchio verniciati colore nero. Frontale **pesante in ottone lucidato a specchio**. Contropiastra **piana pesante in ottone lucidato a specchio**. Complete di viti per fissaggio. 3 chiavi in ottone nichelato.

INTERASSE 70 mm. QUADRO 7 mm.



COD.	E	A		€
I 67 40 10	40	67	1	
I 67 45 10	45	72	1	
I 67 50 10	50	77	1	
I 67 60 10	60	87	1	
I 67 70 10	70	97	1	

Finiture speciali

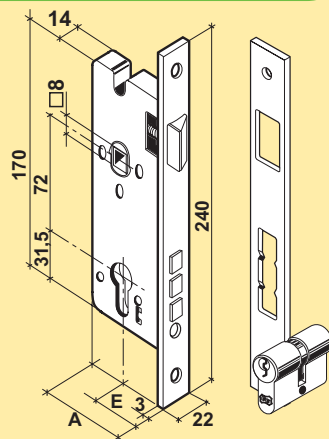
- I 67 __ 20 Frontale e contropiastra in ottone nichelato. Cilindro nichelato.
- I 67 __ 40 Frontale e contropiastra in ottone cromato. Cilindro nichelato.

I 87 __ 10 BORDI TONDI E SCROCCO CON SPIGOLO DIRITTO.

Finiture speciali

- I 87 __ 20 Frontale e contropiastra in ottone nichelato. Cilindro nichelato.
- I 87 __ 40 Frontale e contropiastra in ottone cromato. Cilindro nichelato.

INTERASSE 72 mm. QUADRO 8 mm.



COD.	E	A		€
I 68 40 10	40	67	1	
I 68 45 10	45	72	1	
I 68 50 10	50	77	1	
I 68 60 10	60	87	1	
I 68 70 10	70	97	1	

Finiture speciali

- I 68 __ 20 Frontale e contropiastra in ottone nichelato. Cilindro nichelato.
- I 68 __ 40 Frontale e contropiastra in ottone cromato. Cilindro nichelato.

I 88 __ 10 BORDI TONDI E SCROCCO CON SPIGOLO DIRITTO.

Finiture speciali

- I 88 __ 20 Frontale e contropiastra in ottone nichelato. Cilindro nichelato.
- I 88 __ 40 Frontale e contropiastra in ottone cromato. Cilindro nichelato.

SERRATURE DI SICUREZZA DA INFILARE - PER PORTE IN LEGNO

SCATOLA CHIUSA - COMPLETE DI CILINDRO



CARATTERISTICHE GENERALI

Bordi quadrati e rullo regolabile.

Tre catenacci a due mandate.

Doppio cilindro a profilo europeo conforme a norme europee EN 1303 -Grado 3- specifiche 16-0-13, misura 27x31=58 con 5 pistoncini (2 antimanipolazione) con finitura sabbata.

Scatola e coperchio verniciati colore nero.

Frontale **pesante in ottone lucidato a specchio**.

Contropiastra **piana pesante in ottone lucidato**

a specchio. Complete di viti per fissaggio.

3 chiavi in ottone nichelato.

	COD.	E	A		€
	I 66 40 10	40	67	1	
	I 66 45 10	45	72	1	
	I 66 50 10	50	77	1	
	I 66 60 10	60	87	1	
	I 66 70 10	70	97	1	
	Finiture speciali				
	I 66 __ 20	Frontale e contropiastra in ottone nichelato. Cilindro nichelato.			
	I 66 __ 40	Frontale e contropiastra in ottone cromato. Cilindro nichelato.			

	I 86 __ 10	BORDI TONDI			
	Finiture speciali				
	I 86 __ 20	Frontale e contropiastra in ottone nichelato. Cilindro nichelato.			
	I 86 __ 40	Frontale e contropiastra in ottone cromato. Cilindro nichelato.			

PER PORTA INTERNA DI SERVIZIO A DOPPIO QUADRO

Bordi quadrati e scrocco reversibile con spigolo diritto azionato da maniglia e tre catenacci a due mandate azionati dal pomolo.

Scatola e coperchio verniciati colore nero.

Frontale **pesante in ottone lucidato a specchio**.

Contropiastra **piana pesante in ottone lucidato**

a specchio. Complete di viti per fissaggio.

	COD.	E	A		€
INTERASSE 85 mm. QUADRI 8 mm. 	I 63 40 10	40	67	1	
	I 63 45 10	45	72	1	
	I 63 50 10	50	77	1	
	I 63 60 10	60	87	1	
	I 63 70 10	70	97	1	
	Finiture speciali				
	I 63 __ 20	Frontale e contropiastra in ottone nichelato.			
	I 63 __ 40	Frontale e contropiastra in ottone cromato.			

	I 83 __ 10	BORDI TONDI E SCROCCO CON SPIGOLO DIRITTO			
	Finiture speciali				
	I 83 __ 20	Frontale e contropiastra in ottone nichelato.			
	I 83 __ 40	Frontale e contropiastra in ottone cromato.			