



CARATTERISTICHE GENERALI DELLE SERRATURE DA INFILARE DI SICUREZZA

GAMMA DI PRODUZIONE	PER PORTE METALLICHE DA FASCIA O PER MONTANTE:
	<ul style="list-style-type: none">• Serrature per fascia con scatola chiusa e cilindro ovale.• Elettroserratura per fascia.• Serrature per montante con scatola aperta e cilindro ovale.• Serrature per montante con scatola chiusa e cilindro a profilo europeo.• Serrature per montante con scatola chiusa e cilindro a spillo.• Molteplici misure di entrata e di frontale.• Catenacci a 1 o 2 mandate.• Catenaccio a gancio.• Scrocchi reversibili con spigolo diritto azionati dal quadro maniglia o dalla chiave.• Rullo regolabile.• Accessori disponibili.• Vasta disponibilità di cilindri con diverse caratteristiche e molteplici lunghezze (vedi capitolo cilindri).• Possono essere fornite con combinazioni uguali (KA) o masterizzate (MK e GMK).• Intercambiabili con la maggior parte delle serrature esistenti. <p>Contropiastre non comprese e da ordinare a parte (vedi accessori)</p>
SICUREZZA	<ul style="list-style-type: none">• Cilindri a profilo europeo con 5 pistoncini (2 antimanipolazione) conformi alle norme europee EN 1303 -grado 3- specifiche 16-0-13.• Cilindri ovali con 5 pistoncini.• Cilindri a profilo europeo con 6 pistoncini (primo in acciaio temprato e 2 antimanipolazione) con spine di protezione al cromo molibdeno nel corpo e barilotto.• Cilindri a spillo.• Profilo entrata chiave paracentrico.
MATERIALI UTILIZZATI	<ul style="list-style-type: none">• Scatola, frontale e contropiastra in acciaio.• Scrocchi e catenacci in ottone o metallo sinterizzato.• Corpo e barilotto cilindri ricavati da barra in ottone trafilato.• Molle interne dei cilindri in acciaio inox.• Chiavi ricavate da nastro in ottone.
FINITURE	<ul style="list-style-type: none">• Fascia: scatola e frontale zincate.• Montante: scatola zincata. Frontale nichelato o zincato.
IMBALLO	<ul style="list-style-type: none">• Individuale. Serratura completa di cilindro.
GARANZIA	<ul style="list-style-type: none">• Il funzionamento meccanico di tutte le serrature è garantito per 5 anni.

SERRATURE DI SICUREZZA DA INFILARE PER PORTE METALLICHE - SCATOLA CHIUSA - COMPLETE DI CILINDRO



CARATTERISTICHE GENERALI

DA FASCIA.

Catenaccio a due mandate.

Scrocco incorporato reversibile.

Doppio cilindro ovale 27x27=54 mm. con 5 pistoncini.

Quadro 8 mm.

Scatola e frontale zincati.

3 chiavi in ottone nichelato.

Contropiastra da ordinare separatamente.

COD.	F	E	L	B	A		€
ALTEZZA SCATOLA 44 MM.							
A 41 70 00	14,5	70	167	160	67	1	
A 41 80 00	14,5	80	177	160	67	1	
A 41 60 10	16	60	133	140	46,5	1	
A 41 70 10	16	70	167	160	67	1	
A 41 80 10	16	80	177	160	67	1	
A 41 60 20	22	60	133	140	46,5	1	
A 41 70 20	22	70	167	160	67	1	
A 41 80 20	22	80	177	160	67	1	
Finiture speciali							
A 41 __ _2	Extra per cilindro nichelato.						

COD.	F	E	L	B	A		€
ALTEZZA SCATOLA 64 MM.							
A 61 60 10	16	60	133	140	46,5	1	
A 61 70 10	16	70	167	160	67	1	
A 61 80 10	16	80	177	160	67	1	
A 61 60 20	22	60	133	140	46,5	1	
A 61 70 20	22	70	167	160	67	1	
A 61 80 20	22	80	177	160	67	1	
Finiture speciali							
A 61 __ _2	Extra per cilindro nichelato.						

COD.	F	E	L	B	A		€
ALTEZZA SCATOLA 84 MM.							
A 81 60 10	16	60	133	160	46,5	1	
A 81 60 20	22	60	133	160	46,5	1	
Finiture speciali							
A 81 60 _2	Extra per cilindro nichelato.						



SERRATURE DI SICUREZZA DA INFILARE PER PORTE METALLICHE - SCATOLA CHIUSA - COMPLETE DI CILINDRO

CARATTERISTICHE GENERALI

DA FASCIA.

Catenaccio a due mandate.

Scrocco indipendente reversibile.

Doppio cilindro ovale 27x27=54 mm. con 5 pistoncini.

Quadro 8 mm.

Scatola e frontale zincati.

3 chiavi in ottone nichelato.

Contropiastra da ordinare separatamente.

COD.	F	E	L	B	A		€
ALTEZZA SCATOLA 64 MM.							
A 63 60 10	16	60	133	140	46,5	1	
A 63 70 10	16	70	167	160	67	1	
A 63 80 10	16	80	177	160	67	1	
A 63 60 20	22	60	133	140	46,5	1	
A 63 70 20	22	70	167	160	67	1	
A 63 80 20	22	80	177	160	67	1	
Finiture speciali							
A 63 _ _ _ 2	Extra per cilindro nichelato.						

COD.	F	E	L	B	A		€
ALTEZZA SCATOLA 84 MM.							
A 83 60 10	16	60	133	160	46,5	1	
A 83 60 20	22	60	133	160	46,5	1	
Finiture speciali							
A 83 _ _ _ 2	Extra per cilindro nichelato.						

COD.	F	E	L	B		€
RULLO REGOLABILE CON DUE MANDATE INCORPORATE						
ALTEZZA SCATOLA 44 MM.						
A 45 70 10	16	70	162	160		1
A 45 80 10	16	80	162	160		1
A 45 70 30	20	70	162	160		1
A 45 80 30	20	80	162	160		1
Finiture speciali						
A 45 _ _ _ 2	Extra per cilindro nichelato.					

COD.	F	E	L	B		€
RULLO REGOLABILE E CATENACCIO A DUE MANDATE						
ALTEZZA SCATOLA 84 MM.						
A 85 60 10	16	60	133	160		1
A 85 60 20	22	60	133	160		1
Finiture speciali						
A 85 _ _ _ 2	Extra per cilindro nichelato.					

SERRATURE DI SICUREZZA DA INFILARE PER PORTE METALLICHE - SCATOLA CHIUSA - COMPLETE DI CILINDRO



CARATTERISTICHE GENERALI

ELETTROSERRATURE DA FASCIA

Scrocco autobloccante e pistone di carica reversibili con sicura.

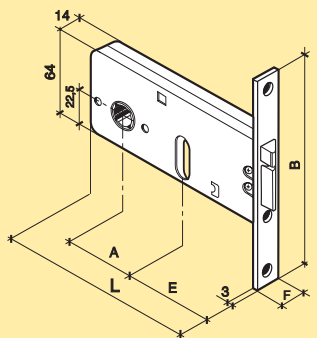
Doppio cilindro ovale 27x27=54 mm. con 5 pistoncini.
Quadro 8 mm.

Scatola zincata e frontale nichelato.

3 chiavi in ottone nichelato.

Contropiastra da ordinare separatamente.

COD.	F	E	L	B	A		€
ALTEZZA SCATOLA 64 MM.							
A 66 70 10	16	70	167	160	67	1	
A 66 80 10	16	80	177	160	67	1	
A 66 70 20	22	70	167	160	67	1	
A 66 80 20	22	80	177	160	67	1	
Finiture speciali							
A 66 _ _ _ 2	Extra per cilindro nichelato.						





SERRATURE DI SICUREZZA DA INFILARE PER PORTE METALLICHE - SCATOLA APERTA - COMPLETE DI CILINDRO

CARATTERISTICHE GENERALI

DA MONTANTE.

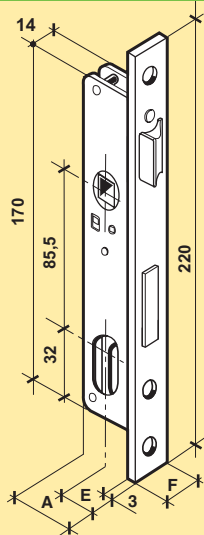
Scrocco reversibile con spigolo diritto e catenaccio a una mandata.

Doppio cilindro ovale 27x27=54 mm. con 5 pistoncini.
Scatola zincata e frontale nichelato.

3 chiavi in ottone nichelato.

Contropiastra da ordinare separatamente.

**INTERASSE 85,5 mm.
QUADRO 8 mm.**



COD.	F	E	A		€
A 20 15 10	16	15	26	1	
A 20 20 10	16	20	31	1	
A 20 25 10	16	25	36	1	
A 20 30 10	16	30	41	1	
A 20 35 10	16	35	46	1	
A 20 15 30	20	15	26	1	
A 20 15 20	22	15	26	1	
A 20 20 20	22	20	31	1	
A 20 25 20	22	25	36	1	
A 20 30 20	22	30	41	1	
A 20 35 20	22	35	46	1	

Finiture speciali

A 20 _ _ _ 2

Extra per cilindro nichelato.

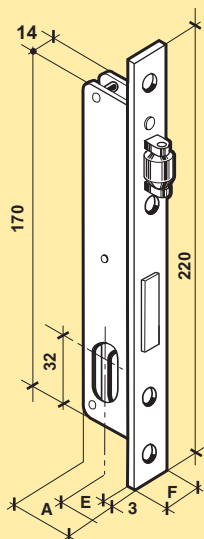
DA MONTANTE.

Rullo regolabile e catenaccio a una mandata.

Doppio cilindro ovale 27x27=54 mm. con 5 pistoncini.
Scatola zincata e frontale nichelato.

3 chiavi in ottone nichelato.

Contropiastra da ordinare separatamente.



COD.	F	E	A		€
A 21 15 10	16	15	26	1	
A 21 20 10	16	20	31	1	
A 21 25 10	16	25	36	1	
A 21 30 10	16	30	41	1	
A 21 35 10	16	35	46	1	
A 21 15 30	20	15	26	1	
A 21 15 20	22	15	26	1	
A 21 20 20	22	20	31	1	
A 21 25 20	22	25	36	1	
A 21 30 20	22	30	41	1	
A 21 35 20	22	35	46	1	

Finiture speciali

A 21 _ _ _ 2

Extra per cilindro nichelato.

SERRATURE DI SICUREZZA DA INFILARE PER PORTE METALLICHE - SCATOLA APERTA - COMPLETE DI CILINDRO



CARATTERISTICHE GENERALI

DA MONTANTE.

Solo **catenaccio** a una mandata.

Doppio cilindro ovale 27x27=54 mm. con 5 pistoncini.

Scatola zincata e frontale nichelato.

3 chiavi in ottone nichelato.

Contropiastra da ordinare separatamente.

	COD.	F	E	A		€
	A 10 15 10	16	15	26	1	
	A 10 20 10	16	20	31	1	
	A 10 25 10	16	25	36	1	
	A 10 30 10	16	30	41	1	
	A 10 35 10	16	35	46	1	
	A 10 15 30	20	15	26	1	
	A 10 15 20	22	15	26	1	
	A 10 20 20	22	20	26	1	
	A 10 25 20	22	25	31	1	
	A 10 30 20	22	30	41	1	
	A 10 35 20	22	35	46	1	
			Finiture speciali			
A 10 _ _ _ 2	Extra per cilindro nichelato.					

DA MONTANTE.

Solo **scrocco** reversibile con spigolo diritto.

Scatola zincata e frontale nichelato.

Quadro 8 mm.

Contropiastra da ordinare separatamente.

	COD.	F	E	A		€
	A 11 15 10	16	15	26	1	
	A 11 15 30	20	15	26	1	
	A 11 15 20	22	15	26	1	

DA MONTANTE

Solo **ruolo** regolabile.

Scatola zincata e frontale nichelato.

Contropiastra da ordinare separatamente.

	COD.	F	A		€
	A 12 15 10	16	26	1	
	A 12 15 30	20	26	1	
	A 12 15 20	22	26	1	



SERRATURE DI SICUREZZA DA INFILARE PER PORTE METALLICHE - SCATOLA APERTA - COMPLETE DI CILINDRO

CARATTERISTICHE GENERALI

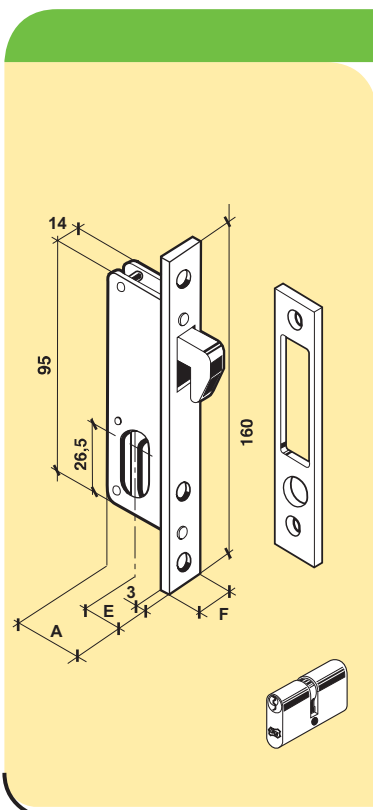
DA MONTANTE.

3 chiavi in ottone nichelato.

Gancio.

Doppio cilindro ovale 27x27=54 mm. con 5 pistoncini.
Scatola zincata e frontale nichelato.

Contropiastra compresa.



COD.	F	E	A		€
A 13 20 30	20	20	33	1	

Finiture speciali

A 13 20 32 Extra per cilindro nichelato.

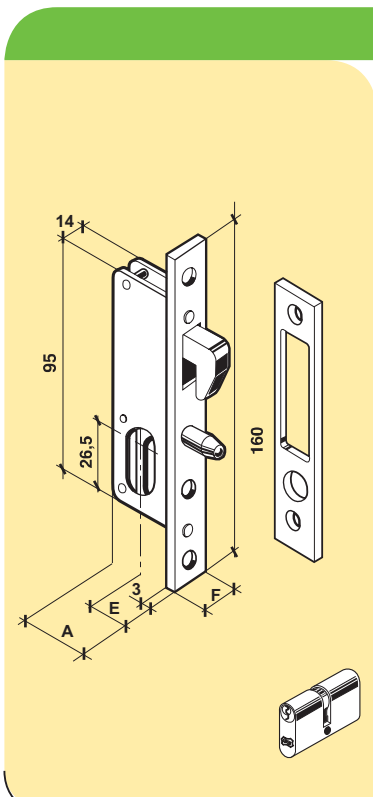
DA MONTANTE.

3 chiavi in ottone nichelato.

Gancio con perno guida.

Doppio cilindro ovale 27x27=54 mm. con 5 pistoncini.
Scatola zincata e frontale nichelato.

Contropiastra compresa.



COD.	F	E	A		€
A 14 20 30	20	20	33	1	

Finiture speciali

A 14 20 32 Extra per cilindro nichelato.

SERRATURE DI SICUREZZA DA INFILARE PER PORTE METALLICHE - SCATOLA CHIUSA - COMPLETE DI CILINDRO



CARATTERISTICHE GENERALI

DA MONTANTE.

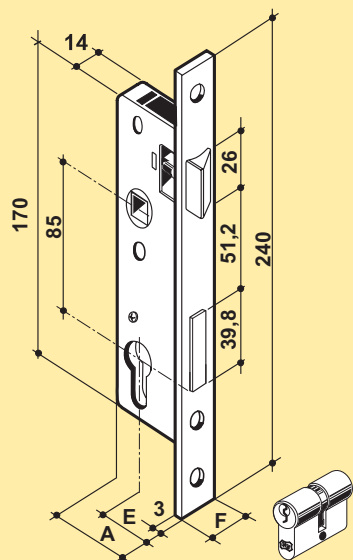
Scrocco reversibile con spigolo diritto azionato da chiave e catenaccio a **una mandata** da 15 mm.

Doppio cilindro a **profilo europeo** conforme a norme europee EN 1303 -Grado 3- specifiche 16-0-13, misura 27x31=58 con 5 pistoncini (2 antimanipolazione), con finitura sabbata.

Scatola zincata e frontale nichelato.
3 chiavi in ottone nichelato.

Contropiastra da ordinare separatamente.

**INTERASSE 85 mm.
QUADRO 8 mm.**



COD.	F	E	A		€
A 17 20 20 *	22	21	36	1	
A 17 25 20	22	25	40	1	
A 17 30 20	22	30	45	1	
A 17 35 20	22	35	50	1	

Finiture speciali

A 17 __ 22 Extra per cilindro nichelato.

* Cilindro 27x27=54 mm.

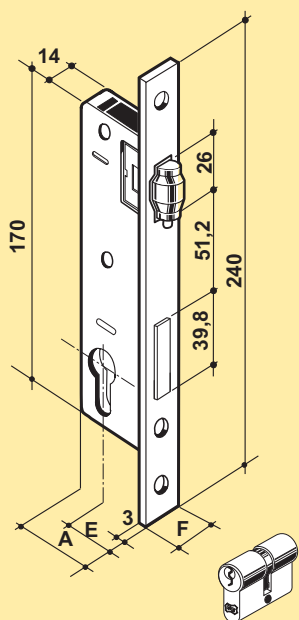
DA MONTANTE.

Rullo regolabile e catenaccio a **una mandata** da 15 mm.

Doppio cilindro a **profilo europeo** conforme a norme europee EN 1303 -Grado 3- specifiche 16-0-13, misura 27x31=58 con 5 pistoncini (2 antimanipolazione), con finitura sabbata.

Scatola zincata e frontale nichelato.
3 chiavi in ottone nichelato.

Contropiastra da ordinare separatamente.



COD.	F	E	A		€
A 18 20 20 *	22	21	36	1	
A 18 25 20	22	25	40	1	
A 18 30 20	22	30	45	1	
A 18 35 20	22	35	50	1	

Finiture speciali

A 18 __ 22 Extra per cilindro nichelato.

* Cilindro 27x27=54 mm.

SERRATURE DI SICUREZZA DA INFILARE PER PORTE METALLICHE - SCATOLA CHIUSA - COMPLETE DI CILINDRO

CARATTERISTICHE GENERALI

DA MONTANTE.

Cilindro a spillo a 6 pistoncini.

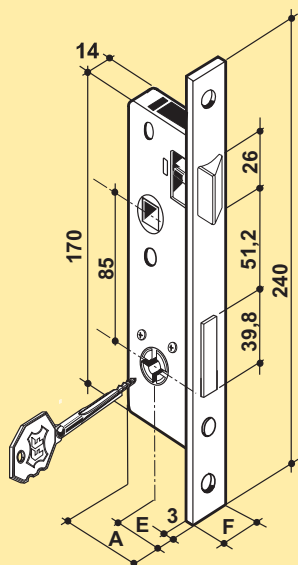
Scrocco reversibile con spigolo diritto azionato da chiave e catenaccio a una mandata da 15 mm.

Scatola zincata e frontale nichelato.

3 chiavi in acciaio nichelato.

Contropiastra da ordinare separatamente.

**INTERASSE 85 mm.
QUADRO 8 mm.**



COD.	F	E	A		€
A 28 20 20	22	21	36	1	
A 28 25 20	22	25	40	1	
A 28 30 20	22	30	45	1	
A 28 35 20	22	35	50	1	

DA MONTANTE.

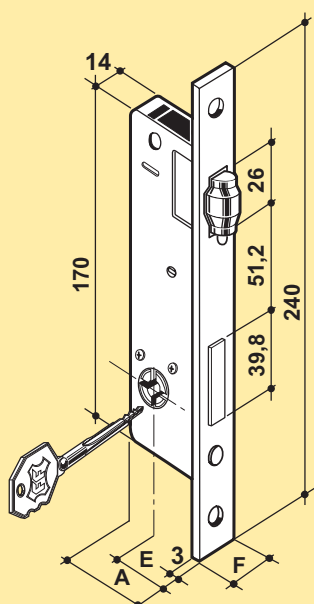
Cilindro a spillo a 6 pistoncini.

Rullo regolabile e catenaccio a una mandata da 15 mm.

Scatola zincata e frontale nichelato.

3 chiavi in acciaio nichelato.

Contropiastra da ordinare separatamente.



COD.	F	E	A		€
A 29 20 20	22	21	36	1	
A 29 25 20	22	25	40	1	
A 29 30 20	22	30	45	1	
A 29 35 20	22	35	50	1	

SERRATURE DI SICUREZZA DA INFILARE PER PORTE METALLICHE - SCATOLA CHIUSA - COMPLETE DI CILINDRO



CARATTERISTICHE GENERALI

DA MONTANTE. FRONTALE INOX.

Scrocco reversibile con spigolo diritto azionato da chiave e catenaccio a una mandata da 15 mm.

Doppio cilindro nichelato opaco a profilo europeo conforme a norme europee EN 1303 -Grado 3- specifiche 16-0-13,

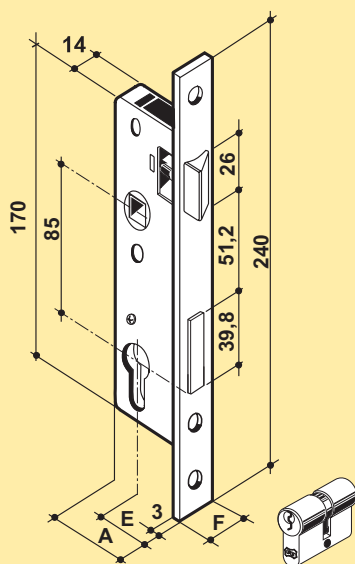
misura 27x31=58 con 5 pistoncini (2 antimanipolazione).

Scatola zincata e frontale inox.

3 chiavi in ottone nichelato.

Contropiastra da ordinare separatamente.

**INTERASSE 85 mm.
QUADRO 8 mm.**



COD.	F	E	A		€
A 15 20 22 *	22	21	36	1	
A 15 25 22	22	25	40	1	
A 15 30 22	22	30	45	1	
A 15 35 22	22	35	50	1	

* Cilindro 27x27=54 mm.

DA MONTANTE. FRONTALE INOX.

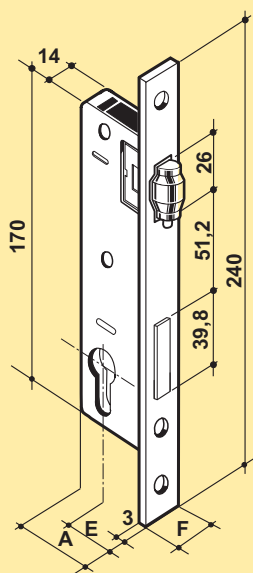
Rullo regolabile e catenaccio a una mandata da 15 mm.

Doppio cilindro nichelato opaco a profilo europeo conforme a norme europee EN 1303 -Grado 3- specifiche 16-0-13, misura 27x31=58 con 5 pistoncini (2 antimanipolazione).

Scatola zincata e frontale inox.

3 chiavi in ottone nichelato.

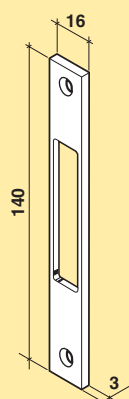
Contropiastra da ordinare separatamente.



COD.	F	E	A		€
A 16 20 22 *	22	21	36	1	
A 16 25 22	22	25	40	1	
A 16 30 22	22	30	45	1	
A 16 35 22	22	35	50	1	

* Cilindro 27x27=54 mm.

COD.



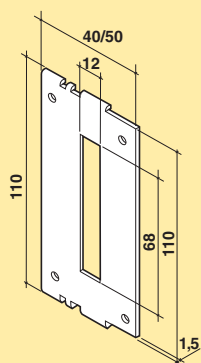
31 002 01 28 1
31 002 02 28 1

Contropiastra piana in acciaio zincato da 140 mm. per serratura da fascia.

Frontale 16. 100
Frontale 22. 100

Per serie:

- A 41 ___ 0 - A 45 ___ 0
- A 81 ___ 0
- A 61 ___ 0 - A 63 ___ 0 - A 66 ___ 0



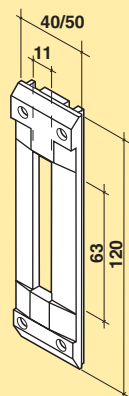
31 014 04 28 1
31 014 05 28 1

Contropiastra piana in acciaio zincato da 110 mm. per serratura da fascia.

Larghezza 40 mm. 100
Larghezza 50 mm. 100

Per serie:

- A 41 ___ 0 - A 45 ___ 0
- A 81 ___ 0 - A 83 ___ 0 - A 85 ___ 0
- A 61 ___ 0 - A 63 ___ 0 - A 66 ___ 0



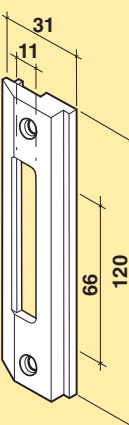
31 016 04 00 1
31 017 06 00 1

Contropiastra in nylon nero autolubrificante da 120 mm. per serratura da fascia.

Larghezza 40 mm. 100
Per profili NC40.
Larghezza 50 mm. 100
Per profili NC50.

Per serie:

- A 41 ___ 0 - A 45 ___ 0
- A 81 ___ 0 - A 83 ___ 0 - A 85 ___ 0
- A 61 ___ 0 - A 63 ___ 0 - A 66 ___ 0



31 032 00 00 1

Contropiastra in nylon nero autolubrificante da 120 mm. per serratura da fascia.

Per profili: 100
RAI ALUMINIA R40, R50, R50 TT.

Per serie:

- A 41 ___ 0 - A 45 ___ 0
- A 81 ___ 0 - A 83 ___ 0 - A 85 ___ 0
- A 61 ___ 0 - A 63 ___ 0 - A 66 ___ 0

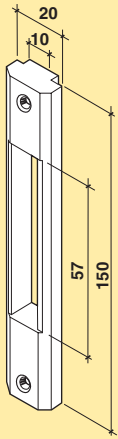
ACCESSORI. CONTROPIASTRE PER SERRATURE DA INFILARE PER PORTE METALLICHE



COD.



€



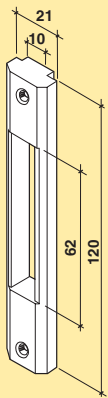
31 033 00 00 1

Contropiastra in **nylon** nero autolubrificante da 150 mm. per serratura da **fascia**.

Per profili: 100
 ALLCO 5, ALLCO 5 TT, ALLCO P4 SORMONTO.
 METRA NUOVO NC40 COMPLANARE.
 METRA NUOVO NC50 COMPLANARE.
 ALNOR MONTREAL FINESTRE.
 ALNOR BLINDO BLOCK. ESA GIUNTAL 45 / 45 S.
 ESA THERMAL 45. OCMA FC 40, FC 45, TT 65.

Per serie:

- A 41 ___ 0 - A 45 ___ 0
- A 81 ___ 0 - A 83 ___ 0 - A 85 ___ 0
- A 61 ___ 0 - A 63 ___ 0 - A 66 ___ 0



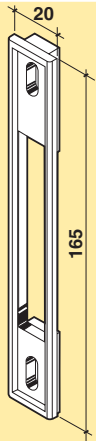
31 034 00 00 1

Contropiastra in **nylon** nero autolubrificante da 120 mm. per serratura da **fascia**.

Per profili: 100
 METRA NUOVO NC 40.

Per serie:

- A 41 ___ 0 - A 45 ___ 0
- A 81 ___ 0 - A 83 ___ 0 - A 85 ___ 0
- A 61 ___ 0 - A 63 ___ 0 - A 66 ___ 0



33 050 00 00 1

Sottoprofilo in **nylon** nero da 165 mm. per serratura da **fascia**.

Frontale 16 mm. 100

Per serie:

- A 41 ___ 0 - A 45 ___ 0
- A 81 ___ 0 - A 83 ___ 0 - A 85 ___ 0
- A 61 ___ 0 - A 63 ___ 0 - A 66 ___ 0

	COD.		€
		Contropiastra piana in acciaio nichelato da 190 mm. per serratura da montante .	
	31 094 01 12 1	Frontale 16.	100
	31 094 08 12 1	Frontale 20.	100
	31 094 02 12 1	Frontale 22.	100
		Per serie: - A 20 _ _ _ _	
		Contropiastra piana in acciaio nichelato da 190 mm. per serratura da montante .	
	31 095 01 12 1	Frontale 16.	100
	31 095 08 12 1	Frontale 20.	100
	31 095 02 12 1	Frontale 22.	100
		Per serie: - A 21 _ _ _ _	
		Contropiastra piana in acciaio nichelato da 100 mm. per serratura da montante .	
	31 098 01 12 1	Frontale 16.	100
	31 098 08 12 1	Frontale 20.	100
	31 098 02 12 1	Frontale 22.	100
		Per serie: - A 10 _ _ _ _	
		Contropiastra piana in acciaio nichelato da 100 mm. per serratura da montante .	
	31 096 01 12 1	Frontale 16.	100
	31 096 08 12 1	Frontale 20.	100
	31 096 02 12 1	Frontale 22.	100
		Per serie: - A 11 _ _ _ _	
		Contropiastra piana in acciaio nichelato da 100 mm. per serratura da montante .	
	31 097 01 12 1	Frontale 16.	100
	31 097 08 12 1	Frontale 20.	100
	31 097 02 12 1	Frontale 22.	100
		Per serie: - A 12 _ _ _ _	

ACCESSORI. CONTROPIASTRE PER SERRATURE DA INFILARE PER PORTE METALLICHE



	COD.	€
	<p>Contropiastra piana in acciaio zincato da 97 mm. per serratura da montante.</p> <p>31 083 08 28 1 Frontale 20. 100</p> <p>Per serie: - A 13 _____ - A 14 _____</p>	
	<p>Contropiastra piana in acciaio nichelato da 190 mm. per serratura da montante.</p> <p>31 049 02 12 1 Frontale 22, per modello con scrocco. 100 31 076 02 12 1 Frontale 22, per modello con rullo. 100</p> <p>Per serie: - A 15 _____ - A 16 _____ - A 17 _____ - A 18 _____ - A 28 _____ - A 29 _____</p>	
	<p>Contropiastra piana regolabile in acciaio nichelato da 205 mm. fornita completa di spessori e viti di montaggio. Per serratura da montante.</p> <p>31 093 10 12 1 Frontale 21, per modello con scrocco. 100 31 099 10 12 1 Frontale 21, per modello con rullo. 100</p> <p>Per serie: - A 15 _____ - A 16 _____ - A 17 _____ - A 18 _____ - A 28 _____ - A 29 _____</p>	
	<p>Contropiastra piana pesante in acciaio nichelato da 240 mm. per serratura da montante.</p> <p>31 041 02 12 1 Frontale 22, per modello con scrocco. 100 31 038 02 12 1 Frontale 22, per modello con rullo. 100</p> <p>Per serie: - A 15 _____ - A 16 _____ - A 17 _____ - A 18 _____ - A 28 _____ - A 29 _____</p>	
	<p>Contropiastra piana in acciaio INOX da 190 mm. per serratura da montante.</p> <p>31 154 02 64 1 In acciaio inox. 100</p> <p>Per serie: - A 15 _____ - A 16 _____</p>	

COD.		
	<p>31 035 00 00 1</p>	<p>Contropiastra in nylon nero autolubrificante da 154 mm. per serratura da montante.</p> <p>Per profili: 100 RAI ALUMINIA R40, R50, R50 TT.</p> <p>Per serie: - A 15 _____ - A 16 _____ - A 17 _____ - A 18 _____ - A 28 _____ - A 29 _____</p>
	<p>31 036 00 00 1</p>	<p>Contropiastra in nylon nero autolubrificante da 154 mm. per serratura da montante.</p> <p>Per profili: ALLCO 5, 5 TT, P4 SORMONTO. 100 ALLCO 5 SORMONTO. METRA NUOVO NC40 SORMONTO. METRA NUOVO NC50 SORMONTO. METRA NC45 INTERNATIONAL. ALNOR MONTREAL FINESTRE. ALNOR BLINDO BLOCK. ESA GIUNTAL 45 / 45 S. ESA THERMAL 45. OCMA FC40, FC 45, TT 65. ALFA 445. DOMAL STOPPER. DOMAL NUOVO 40.</p> <p>Per serie: - A 15 _____ - A 16 _____ - A 17 _____ - A 18 _____ - A 28 _____ - A 29 _____</p>
	<p>31 037 00 00 1</p>	<p>Contropiastra in nylon nero autolubrificante da 154 mm. per serratura da montante.</p> <p>Per profili: 100 METRA NUOVO NC40. METRA NUOVO NC40 COMPLANARE. ALLCO P4 COMPLANARE.</p> <p>Per serie: - A 15 _____ - A 16 _____ - A 17 _____ - A 18 _____ - A 28 _____ - A 29 _____</p>
	<p>33 054 00 00 1</p>	<p>Sottofrontale in nylon nero da 245 mm. per serrature da montante.</p> <p>Frontale 22 mm. 100</p> <p>Per serie: - A 15 _____ - A 16 _____ - A 17 _____ - A 18 _____ - A 28 _____ - A 29 _____</p>

ACCESSORI PER SERRATURE DA INFILARE PER PORTE METALLICHE



	COD.		€
		Borchie rettangolari in nylon nero.	
	52 005 00 00 1	Per cilindro infilare a profilo ovale.	100
	52 007 00 00 1	Per cilindro infilare a profilo europeo.	100
		Riduzioni per quadro maniglia.	
	14 070 20 00 1	Da quadro 8 a quadro 6.	500
	14 071 20 00 1	Da quadro 8 a quadro 7.	500
		Trasformatori da parete. Servizio intermittente - VA 18. Servizio continuo - VA 13,5.	
	H511 011 00 1	Primario volt 110, Secondario volt 12.	1
	H511 022 00 1	Primario volt 220, Secondario volt 12.	1
		Per serie: A 66 _ _ _ _	
		Coppia contatti elettrici con spessore.	
	H1000 00 00 1	Per serie: A 66 _ _ _ _	10
		Gruppo bobina elettromagnete.	
	H2003 00 00 1	Funzionamento a volt 12.	10 6,25
		Per serie: A 66 _ _ _ _	