



# CARACTERISTIQUES GENERALES DES SERRURES ELECTRIQUES DE SECURITE EN APPLIQUE

## CARACTERISTIQUES GENERALES

### GAMME DE PRODUCTION

### POUR PORTES PLEINES

### RENSEIGNEMENTS ADDITIONNELS

### SECURITE

### SPECIFICATION DES MATERIAUX

### FINITIONS

### EMBALLAGE

### ACCESSOIRES DISPONIBLES

### GARANTIE

- Cylindre extérieur fixe longueur standard de 50 mm., ou extensible.
- Main droite ou gauche.
- Condamnation au demi-tour avec blocage automatique.  
Axe à 40-50-60-70-80 mm.  
Ouvertures: à l'extérieur par clé, à l'intérieur par bouton ou clé;  
à l'intérieur par bouton et clé pour les modèles avec cliquet de condamnation.
- Condamnation au demi-tour et pêne dormant à 2 tours.  
Axe à 50-60-70-80mm.  
Ouvertures: à l'extérieur par clé, à l'intérieur par bouton et clé ou seulement par clé.
- Par cliquet de condamnation on entend un dispositif spécial qui est engagé en pressant le bouton et en tournant, complètement et dans le même temps, la clé dans le sens des aiguilles d'une montre.  
Le dispositif se débranche en tournant la clé dans le sens contraire aux aiguilles d'une montre.
- Canons avec longueurs de 35-45-60-70-80-90 mm. sur demande.
- Les serrures peuvent être livrées s'entrouvantes (KA).
- Gâche avec roue pour réduire le frottement dans les opérations d'ouverture et de fermeture.
- 2 bobines avec tension de 12 V ca- 15W.
- Branchement des câbles à la borne par blocage rapide.
- Bouton et poignée ergonomiques.
- Compatibles sur plusieurs serrures électriques.
- Cylindres extérieurs à 5 goupilles (2 type champignon anticrochetage) avec un grand potentiel de combinaisons prédéterminées et réalisées par des systèmes d'exploitation assistés par des ordinateurs.
- 50.000 cycles d'endurance.
- Profil de la clé paracentrique.
- Condamnation au demi-tour avec blocage automatique.
- Pêne dormant de forte section.
- Bobines protégées qui ne peuvent pas être atteintes de l'extérieur.
- Produit CE certifié par NEMKO.
- Coffre et gâche en acier.
- Pêne dormant et demi-tour en laiton nickelé.
- Bouton et poignée en ABS.
- Stator et rotor du cylindre en laiton massif.
- Ressorts du cylindre en acier inoxydable.
- Bande de laiton pour clés.
- Bobines d'haute qualité achetées chez des fournisseurs agréés.
- Coffre et gâche en acier verni. Finition à poudres époxydiques convenable aussi pour emploi à l'extérieur.
- Packaging unitaire.
- Transformateurs.
- Garantie pendant 5 ans contre tout vice de fabrication.

# SERRURES ELECTRIQUES DE SECURITE EN APPLIQUE HORIZONTALES POUR PORTES PLEINES



## CARACTERISTIQUES GENERALES

Double cylindre: fixe à l'intérieur/ fixe ou extensible à l'extérieur avec 5 goupilles (2 type champignon anticrochetage).  
Cylindre extérieur fixe longueur standard de 50 mm.

Coffre et gâche vernis argent par poudre époxydique.  
Livrée avec gâche, rosace et vis de pose.  
3 clés en laiton nickelé.

	COD.	E	€		
	<b>BOUTON ET CYLINDRE A' L'INTERIEUR. CONDAMNATION AU DEMI-TOUR A' BLOCAGE AUTOMATIQUE ET PENE DORMANT A' DEUX TOURS.</b>				
	à l'intérieur: bouton actionnant le demi-tour ou clé actionnant le pêne dormant et le demi-tour.				
	à l'extérieur: clé actionnant le pêne dormant et le demi-tour.				
	<b>CYLINDRE ROND FIXE A' L'EXTERIEUR</b>				
		24 101 50	50	DROITE	1
		24 101 60	60	DROITE	1
		24 101 70	70	DROITE	1
		24 101 80	80	DROITE	1
		24 103 50	50	GAUCHE	1
		24 103 60	60	GAUCHE	1
		24 103 70	70	GAUCHE	1
		24 103 80	80	GAUCHE	1
	<b>CILINDRE ROND EXTENSIBLE A' L'EXTERIEUR</b>				
		24 102 50	50	DROITE	1
		24 102 60	60	DROITE	1
		24 102 70	70	DROITE	1
	24 102 80	80	DROITE	1	
	24 104 50	50	GAUCHE	1	
	24 104 60	60	GAUCHE	1	
	24 104 70	70	GAUCHE	1	
	24 104 80	80	GAUCHE	1	



# SERRURES ELECTRIQUES DE SECURITE EN APPLIQUE HORIZONTALES POUR PORTES PLEINES

## CARACTERISTIQUES GENERALES

Double cylindre: fixe à l'intérieur/ fixe ou extensible à l'extérieur avec 5 goupilles (2 type champignon anticrochetage).  
Cylindre extérieur fixe longueur standard de 50 mm.

Coffre et gâche vernis argent par poudre époxydique.  
Livrée avec gâche, rosace et vis de pose.  
3 clés en laiton nickelé.

	COD.	E		€
	<b>CYLINDRE A' L'INTERIEUR. CONDAMNATION AU DEMI-TOUR A' BLOCAGE AUTOMATIQUE ET PENE DORMANT A' DEUX TOURS.</b>			
	à l'intérieur: clé actionnant le pêne dormant et le demi-tour. a' l'extérieur: clé actionnant le pêne dormant et le demi-tour.			
	<b>CYLINDRE ROND FIXE A' L'EXTERIEUR</b>			
	24 121 50	50	DROITE	1
	24 121 60	60	DROITE	1
	24 121 70	70	DROITE	1
	24 121 80	80	DROITE	1
	24 123 50	50	GAUCHE	1
	24 123 60	60	GAUCHE	1
	24 123 70	70	GAUCHE	1
	24 123 80	80	GAUCHE	1
	<b>CYLINDRE ROND EXTENSIBLE A' L'EXTERIEUR</b>			
	24 122 50	50	DROITE	1
	24 122 60	60	DROITE	1
	24 122 70	70	DROITE	1
24 122 80	80	DROITE	1	
24 124 50	50	GAUCHE	1	
24 124 60	60	GAUCHE	1	
24 124 70	70	GAUCHE	1	
24 124 80	80	GAUCHE	1	

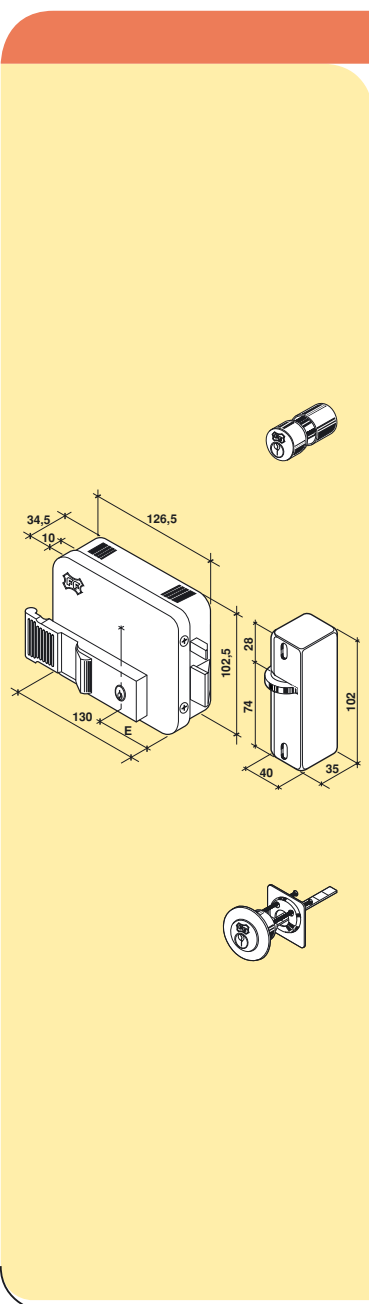
# SERRURES ELECTRIQUES DE SECURITE EN APPLIQUE HORIZONTALES POUR PORTES PLEINES



## CARACTERISTIQUES GENERALES

Double cylindre: fixe à l'intérieur/ fixe ou extensible à l'extérieur avec 5 goupilles (2 type champignon anticrochetage).  
Cylindre extérieur fixe longueur standard de 50 mm.

Coffre et gâche vernis argent par poudre époxydique.  
Livrée avec gâche, rosace et vis de pose.  
3 clés en laiton nickelé.



COD.

E



€

### BOUTON A' L'INTERIEUR. CONDAMNATION AU DEMI-TOUR A' BLOCAGE AUTOMATIQUE AVEC FONCTION PORTE LIBRE

à l'intérieur: bouton actionnant le demi-tour.  
à l'extérieur: clé actionnant le demi-tour.

### CYLINDRE ROND FIXE A' L'EXTERIEUR

24 111 40	40	DROITE	1
24 111 50	50	DROITE	1
24 111 60	60	DROITE	1
24 111 70	70	DROITE	1
24 111 80	80	DROITE	1
24 113 40	40	GAUCHE	1
24 113 50	50	GAUCHE	1
24 113 60	60	GAUCHE	1
24 113 70	70	GAUCHE	1
24 113 80	80	GAUCHE	1

### CYLINDRE ROND EXTENSIBLE A' L'EXTERIEUR

24 112 40	40	DROITE	1
24 112 50	50	DROITE	1
24 112 60	60	DROITE	1
24 112 70	70	DROITE	1
24 112 80	80	DROITE	1
24 114 40	40	GAUCHE	1
24 114 50	50	GAUCHE	1
24 114 60	60	GAUCHE	1
24 114 70	70	GAUCHE	1
24 114 80	80	GAUCHE	1

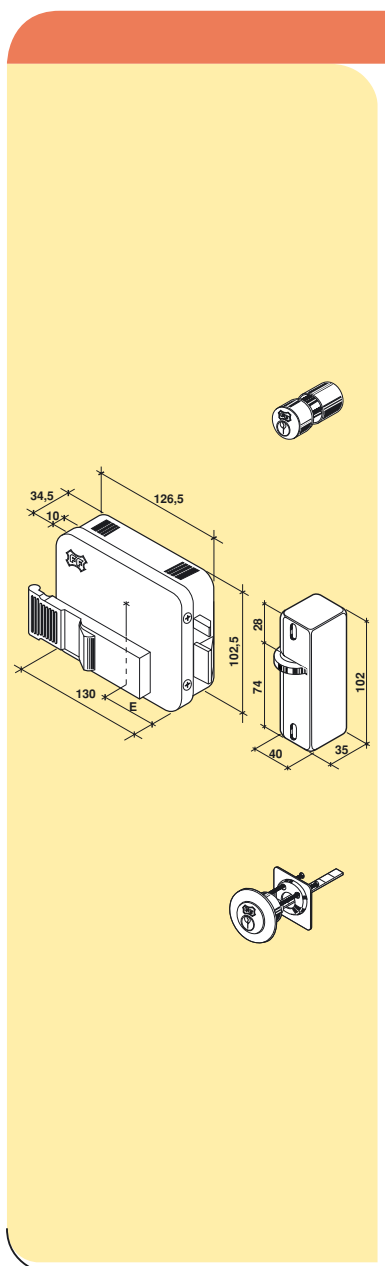


# SERRURES ELECTRIQUES DE SECURITE EN APPLIQUE HORIZONTALES POUR PORTES PLEINES

## CARACTERISTIQUES GENERALES

Cylindre extérieur fixe ou extensible avec 5 goupilles (2 type champignon anticrochetage).  
Cylindre extérieur fixe longueur standard de 50 mm.

Coffre et gâche vernis argent par poudre époxydique.  
Livrée avec gâche, rosace et vis de pose.  
3 clés en laiton nickelé.



COD.

E



€

### BOUTON A' L'INTERIEUR. CONDAMNATION AU DEMI-TOUR A' BLOCAGE AUTOMATIQUE

à l'intérieur: bouton actionnant le demi-tour.  
à l'extérieur: clé actionnant le demi-tour.

### CYLINDRE ROND FIXE A' L'EXTERIEUR

24 131 40	40	DROITE	1
24 131 50	50	DROITE	1
24 131 60	60	DROITE	1
24 131 70	70	DROITE	1
24 131 80	80	DROITE	1

24 133 40	40	GAUCHE	1
24 133 50	50	GAUCHE	1
24 133 60	60	GAUCHE	1
24 133 70	70	GAUCHE	1
24 133 80	80	GAUCHE	1

### CYLINDRE ROND EXTENSIBLE A' L'EXTERIEUR

24 132 40	40	DROITE	1
24 132 50	50	DROITE	1
24 132 60	60	DROITE	1
24 132 70	70	DROITE	1
24 132 80	80	DROITE	1

24 134 40	40	GAUCHE	1
24 134 50	50	GAUCHE	1
24 134 60	60	GAUCHE	1
24 134 70	70	GAUCHE	1
24 134 80	80	GAUCHE	1

# SERRURES ELECTRIQUES DE SECURITE EN APPLIQUE HORIZONTALES POUR PORTES PLEINES



## CARACTERISTIQUES GENERALES

Double cylindre: fixe à l'intérieur/fixe ou extensible à l'extérieur avec 5 goupilles (2 type champignon anticrochetage).  
Cylindre extérieur fixe longueur standard de 50 mm.

Coffre et gâche vernis argent par poudre époxydique.  
Livrée avec gâche, rosace et vis de pose.  
3 clés en laiton nickelé.

	COD.	E		€
	<b>CYLINDRE A' L'INTERIEUR. CONDAMNATION AU DEMI-TOUR A' BLOCAGE AUTOMATIQUE</b>			
	à l'intérieur: clé actionnant le demi-tour.			
	à l'extérieur: clé actionnant le demi-tour.			
	<b>CYLINDRE ROND FIXE A' L'EXTERIEUR</b>			
	24 141 40	40	DROITE	1
	24 141 50	50	DROITE	1
	24 141 60	60	DROITE	1
	24 141 70	70	DROITE	1
	24 141 80	80	DROITE	1
	24 143 40	40	GAUCHE	1
	24 143 50	50	GAUCHE	1
	24 143 60	60	GAUCHE	1
	24 143 70	70	GAUCHE	1
	24 143 80	80	GAUCHE	1
	<b>CYLINDRE ROND EXTENSIBLE A' L'EXTERIEUR</b>			
	24 142 40	40	DROITE	1
	24 142 50	50	DROITE	1
	24 142 60	60	DROITE	1
24 142 70	70	DROITE	1	
24 142 80	80	DROITE	1	
24 144 40	40	GAUCHE	1	
24 144 50	50	GAUCHE	1	
24 144 60	60	GAUCHE	1	
24 144 70	70	GAUCHE	1	
24 144 80	80	GAUCHE	1	

## ACCESSOIRES POUR SERRURES ELECTRIQUES DE SECURITE EN APPLIQUE POUR PORTES PLEINES

	COD.		€
	<b>TRANSFORMATEURS A' APPLIQUER</b>		
	Courant alternatif - VA 18		
	Courant continu - VA 13,5		
H 511 011 00 1	Pour 110 volts. Secondaire 12 volts.	1	
H 511 022 00 1	Pour 220 volts. Secondaire 12 volts.	1	
	<b>GROUPE SOLENOIDE</b>		
	H 2050 00 00 1	Jeu de 2 bobines pour modèles 24	12



# SERRURES ELECTRIQUES DE SECURITE EN APPLIQUE HORIZONTALES POUR PORTES PLEINES

## CARACTERISTIQUES GENERALES

Cylindre extérieur fixe ou extensible avec 5 goupilles (2 type champignon anticrochetage).  
Cylindre extérieur fixe longueur standard de 50 mm.  
Bobine CA 12 V - 15 W.

Coffre et gâche vernis noisette par poudre époxydique.  
Livrée avec gâche, rosace et vis de pose.  
3 clés en laiton nickelé.

	COD.	E		€
	<b>BOUTON A' L'INTERIEUR. DEMI-TOUR A' BLOCAGE AUTOMATIQUE.</b> Intérieur: bouton actionnant le demi-tour. Extérieur: clé actionnant le demi-tour.			
	<b>CYLINDRE ROND FIXE A' L'EXTERIEUR</b>			
	P 90 40 10	40	DROITE	1
	P 90 50 10	50	DROITE	1
	P 90 60 10	60	DROITE	1
	P 90 70 10	70	DROITE	1
	P 90 40 30	40	GAUCHE	1
	P 90 50 30	50	GAUCHE	1
	P 90 60 30	60	GAUCHE	1
	P 90 70 30	70	GAUCHE	1
	<b>CYLINDRE ROND EXTENSIBLE A' L'EXTERIEUR</b>			
	P 90 40 20	40	DROITE	1
	P 90 50 20	50	DROITE	1
	P 90 60 20	60	DROITE	1
	P 90 70 20	70	DROITE	1
P 90 40 40	40	GAUCHE	1	
P 90 50 40	50	GAUCHE	1	
P 90 60 40	60	GAUCHE	1	
P 90 70 40	70	GAUCHE	1	

## ACCESSOIRES POUR SERRURES DE SECURITE EN APPLIQUE HORIZONTALES - MODELES P 90 -

	COD.		€
	<b>TRANSFORMATEURS A' APPLIQUER</b> Courant alternatif - VA 18 Courant continu - VA 13,5		
	H 511 011 00 1	Pour 110 V - Secondaire 12 V.	1
	H 511 022 00 1	Pour 220 V - Secondaire 12 V.	1
	<b>SOLENOIDE</b>		
	H 2002 00 00 1	Bobine pour modèles P 90.	10