



# CARACTERISTIQUES GENERALES DES SERRURES ELECTRIQUES DE SECURITE EN APPLIQUE

## CARACTERISTIQUES GENERALES

### GAMME DE PRODUCTION

### POUR GRILLES ET PORTES EN FER

### RENSEIGNEMENTS ADDITIONNELS

### SECURITE

### SPECIFICATION DES MATERIAUX

### FINITIONS

### ACCESSOIRES DISPONIBLES

### EMBALLAGE

### GARANTIE

- Cylindre extérieur fixe longueur standard de 50 mm.
- Main droite ou gauche.
- Condamnation au demi-tour avec blocage automatique.  
Axe à 40-50-60-70-80 mm.  
Ouvertures: à l'extérieur par clé, à l'intérieur par bouton ou clé;  
à l'intérieur par bouton et clé pour les modèles avec cliquet de condamnation.
- Condamnation au demi-tour et pêne dormant à 2 tours.  
Axe à 50-60-70-80mm.  
Ouvertures: à l'extérieur par clé, à l'intérieur par bouton et clé ou seulement par clé.
- Par cliquet de condamnation on entend un dispositif spécial qui est engagé en pressant le bouton et en tournant, complètement et dans le même temps, la clé dans le sens des aiguilles d'une montre.  
Le dispositif se débranche en tournant la clé dans le sens contraire aux aiguilles d'une montre.
- Canons avec longueurs de 35-45-60-70-80-90 mm. sur demande.
- Les serrures peuvent être livrées s'entrouvantes (KA).
- Gâche avec roue pour réduire le frottement dans les opérations d'ouverture et de fermeture.
- 2 bobines avec tension de 12 V ca- 15W.
- Branchement des câbles à la borne par blocage rapide.
- Bouton et poignée ergonomiques.
- Compatible sur plusieurs serrures électriques.
- Cylindres extérieurs à 5 goupilles (2 type champignon anticrochetage) avec un grand potentiel de combinaisons prédéterminées et réalisées par des systèmes d'exploitation assistés par des ordinateurs.
- 50.000 cycles d'endurance.
- Profil de la clé paracentrique.
- Condamnation au demi-tour avec blocage automatique.
- Pêne dormant de forte section.
- Bobines protégées qui ne peuvent pas être atteintes de l'extérieur.
- Produit CE certifié par NEMKO.
- Coffre et gâche en acier.
- Pêne dormant et demi-tour en laiton nickelé.
- Bouton et poignée en ABS.
- Stator et rotor du cylindre en laiton massif.
- Ressorts du cylindre en acier inoxydable.
- Bande de laiton pour clés.
- Bobines d'haute qualité achetées chez des fournisseurs agréés.
- Coffre et gâche en acier zingué convenable aussi pour emploi à l'extérieur.
- Transformateurs.
- Packaging unitaire.
- Garantie pendant 5 ans contre tout vice de fabrication.

# SERRURES ELECTRIQUES DE SECURITE EN APPLIQUE HORIZONTALES POUR GRILLES ET PORTES EN FER



## CARACTERISTIQUES GENERALES

Double cylindre: fixe à l'intérieur/ fixe à l'extérieur avec 5 goupilles (2 type champignon anticrochetage).  
Cylindre extérieur fixe longueur standard de 50 mm.

Coffre et gâche zingués.  
Livrée avec gâche, rosace et vis de pose.  
3 clés en laiton nickelé.  
Plaque de protection, sous gâche et ses vis d'assemblage fournies.

COD.	E		€
<b>BOUTON ET CYLINDRE A' L'INTERIEUR.</b> <b>CONDAMNATION AU DEMI-TOUR A' BLOCAGE AUTOMATIQUE ET PENE DORMANT A' DEUX TOURS.</b> à l'intérieur: bouton actionnant le demi-tour ou clé actionnant le demi-tour et le pêne dormant. à l'extérieur: clé actionnant le demi-tour et le pêne dormant.			
<b>CYLINDRE ROND FIXE A' L'EXTERIEUR</b>			
24 151 50	50	DROITE	1
24 151 60	60	DROITE	1
24 151 70	70	DROITE	1
24 151 80	80	DROITE	1
24 153 50	50	GAUCHE	1
24 153 60	60	GAUCHE	1
24 153 70	70	GAUCHE	1
24 153 80	80	GAUCHE	1

COD.	E		€
<b>CYLINDRE A' L'INTERIEUR.</b> <b>CONDAMNATION AU DEMI-TOUR A' BLOCAGE AUTOMATIQUE ET PENE DORMANT A' DEUX TOURS.</b> à l'intérieur: clé actionnant le demi-tour et le pêne dormant. à l'extérieur: clé actionnant le demi-tour et le pêne dormant.			
<b>CYLINDRE ROND FIXE A' L'EXTERIEUR</b>			
24 171 50	50	DROITE	1
24 171 60	60	DROITE	1
24 171 70	70	DROITE	1
24 171 80	80	DROITE	1
24 173 50	50	GAUCHE	1
24 173 60	60	GAUCHE	1
24 173 70	70	GAUCHE	1
24 173 80	80	GAUCHE	1

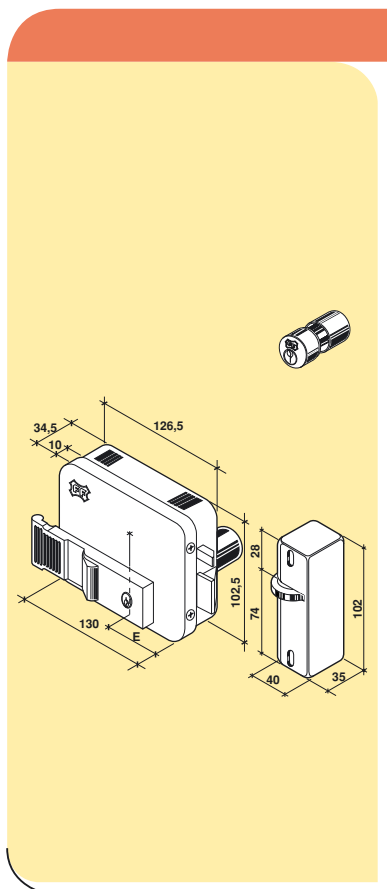


# SERRURES ELECTRIQUES DE SECURITE EN APPLIQUE HORIZONTALES POUR GRILLES ET PORTES EN FER

## CARACTERISTIQUES GENERALES

Double cylindre: fixe à l'intérieur/ fixe à l'extérieur avec 5 goupilles (2 type champignon anticrochetage).  
Cylindre extérieur fixe longueur standard de 50 mm.

Coffre et gâche zingués.  
Livrée avec gâche, rosace et vis de pose.  
3 clés en laiton nickelé.  
Plaque de protection, sous gâche et ses vis d'assemblage fournies.



COD.

E



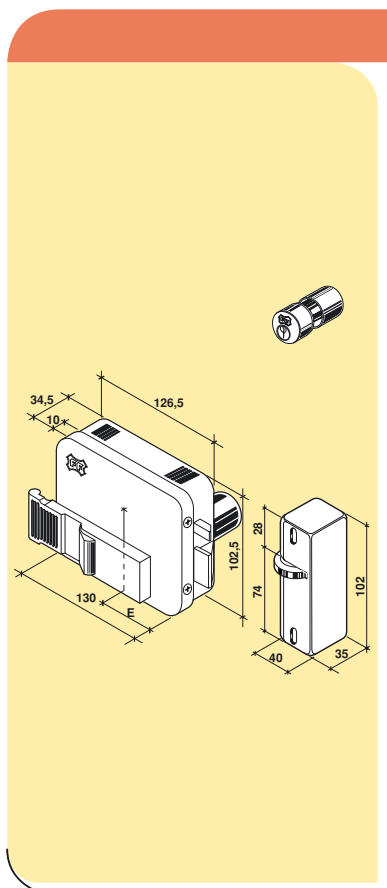
€

### BOUTON ET CYLINDRE A' L'INTERIEUR. CONDAMNATION AU DEMI-TOUR A' BLOCAGE AUTOMATIQUE ET CLIQUET DE CONDAMNATION\*.

à l'intérieur: bouton actionnant le demi-tour et clé actionnant le cliquet\* du demi-tour. \*Par cliquet de condamnation on entend un dispositif spécial qui est engagé en pressant le bouton et en tournant, complètement et dans le même temps, la clé dans le sens des aiguilles d'une montre. Le dispositif se débranche en tournant la clé dans le sens contraire aux aiguilles d'une montre.  
à l'extérieur: clé actionnant le demi-tour.

### CYLINDRE ROND FIXE A' L'EXTERIEUR

24 161 40	40	DROITE	1
24 161 50	50	DROITE	1
24 161 60	60	DROITE	1
24 161 70	70	DROITE	1
24 161 80	80	DROITE	1
24 163 40	40	GAUCHE	1
24 163 50	50	GAUCHE	1
24 163 60	60	GAUCHE	1
24 163 70	70	GAUCHE	1
24 163 80	80	GAUCHE	1



COD.

E



€

### BOUTON A' L'INTERIEUR. CONDAMNATION AU DEMI-TOUR A' BLOCAGE AUTOMATIQUE.

à l'intérieur: bouton actionnant le demi-tour.  
à l'extérieur: clé actionnant le demi-tour.

### CYLINDRE ROND FIXE A' L'EXTERIEUR

24 181 40	40	DROITE	1
24 181 50	50	DROITE	1
24 181 60	60	DROITE	1
24 181 70	70	DROITE	1
24 181 80	80	DROITE	1
24 183 40	40	GAUCHE	1
24 183 50	50	GAUCHE	1
24 183 60	60	GAUCHE	1
24 183 70	70	GAUCHE	1
24 183 80	80	GAUCHE	1

# SERRURES ELECTRIQUES DE SECURITE EN APPLIQUE HORIZONTALES POUR GRILLES ET PORTES EN FER



## CARACTERISTIQUES GENERALES

Double cylindre: fixe à l'intérieur/ fixe à l'extérieur avec 5 goupilles (2 type champignon anticrochetage).  
Cylindre extérieur fixe longueur standard de 50 mm.

Coffre et gâche zingué.  
Livrée avec gâche, rosace et vis de pose.  
3 clés en laiton nickelé.  
Plaque de protection, sous gâche et ses vis d'assemblage fournis.

COD.	E		€	
<b>CYLINDRE A' L'INTERIEUR. CONDAMNATION AU DEMI-TOUR A' BLOCAGE AUTOMATIQUE.</b>				
à l'intérieur: clé actionnant le demi-tour.				
à l'extérieur: clé actionnant le demi-tour.				
<b>CYLINDRE ROND FIXE A' L'EXTERIEUR</b>				
	24 191 40	40	DROITE	1
	24 191 50	50	DROITE	1
	24 191 60	60	DROITE	1
	24 191 70	70	DROITE	1
	24 191 80	80	DROITE	1
	24 193 40	40	GAUCHE	1
	24 193 50	50	GAUCHE	1
	24 193 60	60	GAUCHE	1
	24 193 70	70	GAUCHE	1
	24 193 80	80	GAUCHE	1

## ACCESSOIRES POUR SERRURES ELECTRIQUES DE SECURITE EN APPLIQUE POUR GRILLES ET PORTES EN FER

COD.		€
	<b>TRANSFORMATEURS A' APPLIQUER</b>	
	Courant alternatif - VA 18 Courant continu - VA 13,5	
H 511 011 00 1	Primaire 110 volts. Secondaire 12 volts.	1
H 511 022 00 1	Primaire 220 volts. Secondaire 12 volts.	1
	<b>GROUPE SOLENOIDE</b>	
	H 2050 00 00 1	Jeu de deux bobines pour la référence 24
	<b>PLAQUES SE MONTAGE ET PROTECTION EN ACIER ZINGUE.</b>	
	60 067 00 28 1	Livrées avec vis de fixation pour la référence 24



# SERRURES ELECTRIQUES DE SECURITE EN APPLIQUE HORIZONTALES POUR GRILLES ET PORTES EN FER

## CARACTERISTIQUES GENERALES

Double cylindre: fixe à l'intérieur/ fixe à l'extérieur avec 5 goupilles (2 type champignon anticrochetage).  
Cylindre extérieur fixe longueur standard de 50 mm.  
1 bobine avec tension de 12 v ca- 15W.

Coffre et gâche zingué.  
Livrée avec gâche, rosace et vis de pose.  
3 clés en laiton nickelé.

	COD.	E		€
	<b>CYLINDRE A' L'INTERIEUR. CONDAMNATION AU DEMI-TOUR A' BLOCAGE AUTOMATIQUE.</b> à l'intérieur: clé actionnant le demi-tour. à l'extérieur: clé actionnant le demi-tour.			
	<b>CYLINDRE ROND FIXE A' L'EXTERIEUR</b>			
	P 91 40 10	40	DROITE	1
	P 91 50 10	50	DROITE	1
	P 91 60 10	60	DROITE	1
	P 91 70 10	70	DROITE	1
	P 91 40 30	40	GAUCHE	1
	P 91 50 30	50	GAUCHE	1
	P 91 60 30	60	GAUCHE	1
	P 91 70 30	70	GAUCHE	1

## ACCESSOIRES POUR SERRURES ELECTRIQUES DE SECURITE EN APPLIQUE POUR PORTES EN FER

	COD.		€
	<b>TRANSFORMATEURS COURANT ALTERNATIF - VA 18 COURANT CONTINU - VA 13,5</b>		
	H 511 011 00 1	Primaire 110 V - Secondaire 12 V	1
	H 511 022 00 1	Primaire 220 V - Secondaire 12 V	1
	<b>BOBINE</b>		
H 2002 00 00 1	Une bobine pour la référence P 91	10	
	<b>PLAQUES DE MONTAGE ET PROTECTION EN ACIER ZINGUE</b>		
	60 068 00 28 1	Livrées avec vis de fixation pour la référence P 91 droite.	10
	60 069 00 28 1	Livrées avec vis de fixation pour la référence P 91 gauche.	10